

标准型, 光电

GSI58/GHI58 (轴型/轴套型)

推挽/RS422



GSI58/GHI58 系列标准型增量编码器, 具有标准的通用机械设计, 多种法兰可以满足各种通用安装需求。脉冲数可达25000 ppr, 方波及正弦弦脉冲输出。



### 标准可靠

- 标准型设计, 满足各种安装需求
- 多种安装附件
- 接插件或电缆接线
- 高轴负载能力

### 通用安全

- 信号可满足长距离传输
- 轴型及轴套型, 坚固紧凑
- 多种不同的增量电路输出

### 订货代码 轴型

GSI58 - X XX XX - XXXXX  
系列 a b c d e

耐低温-40°C产品可选, 请与销售人员联系

#### a 法兰

- C = 夹紧法兰
- S = 同步法兰
- A = 夹紧同步法兰
- M = 方形法兰

#### b 轴径 (轴径×轴长)

- 06 = 6×12 mm
- 10 = 10×20 mm
- 09 = 9.525×22.3 mm, 仅用于A型或M型法兰
- 12 = 12×25 mm, 重载轴仅用于C型法兰

#### c 接口/电源电压

- 1 = RS422 输出, 5V DC供电
- 2 = RS422 输出, 10-30V DC供电
- 4 = 推挽无反相信号输出, 10-30V DC供电
- 5 = 推挽带反相信号输出, 10-30V DC供电
- 7 = 推挽带反相信号输出, 5-30V DC供电 (仅用于2500 ppr及以下分辨率)
- 9 = 1 Vpp Sin/Cos输出, 5V DC供电

#### d 连接方式

- L = 2m 电缆, 径向
- A = 2m 电缆, 轴向
- T = M23,12 芯接插件, 径向
- S = M23,12 芯接插件, 轴向
- M = M12,8 芯接插件, 径向
- N = M12,8 芯接插件, 轴向

#### e 脉冲数

- 2,5,15,20,25, ..., 100,120, ..., 500, 512,600,720, ..., 1000,1024,1200, 1250, ...,3600,4096,5000, ..., 10000, 12500,20000,25000
- 1 Vpp Sin/Cos: 1024 2048

### 订货代码 轴套型

GHI58 - X XX XX - XXXXX  
系列 a b c d e

耐低温-40°C产品可选, 请与销售人员联系

#### a 安装附件

- N = 无安装附件
- H = 单臂弹簧片安装
- D = 双翼弹簧片安装

#### b 轴径

- 08 = 8 mm
- 10 = 10 mm
- 12 = 12 mm
- 14 = 14 mm
- 15 = 15 mm

#### c 接口/电源电压

- 1 = RS422 输出, 5V DC供电
- 2 = RS422 输出, 10-30V DC供电
- 4 = 推挽无反相信号输出, 10-30V DC供电
- 5 = 推挽带反相信号输出, 10-30V DC供电
- 7 = 推挽带反相信号输出, 5-30V DC供电 (仅用于2500 ppr及以下分辨率)
- 9 = 1 Vpp Sin/Cos输出, 5V DC供电

#### d 连接方式

- L = 2m 电缆, 径向
- T = M23,12 芯接插件, 径向
- M = M12,8 芯接插件, 径向

#### e 脉冲数

- 2,5,15,20,25, ..., 100,120, ..., 500, 512,600,720, ..., 1000,1024,1200, 1250, ...,3600,4096,5000, ..., 10000, 12500,20000,25000
- 1 Vpp Sin/Cos: 1024 2048

## 增量型编码器

标准型, 光电

GS158/GHI58 (轴型/轴套型)

推挽/RS422

材料	
法兰	耐蚀铝合金, UNI EN AW-6082, 阳极氧化
外壳	耐蚀铝合金, UNI EN AW-6082, 阳极氧化
轴承	ABEC 5
轴	不锈钢, 非磁性, UNI EN 4305
光源	GaAl 二极管

环境参数	
抗冲击	100 g, 6 ms
抗震动	10 g, 5-2000 Hz
防护等级	IP65 (IP67可选, 请与销售人员联系)
工作温度	-20°C~+85°C (-4°F~+185°F)
贮藏温度	-30°C~+85°C (-22°F~+185°F) (相对湿度 98%, 无凝露)

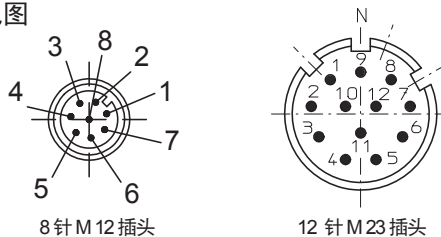
机械参数	
尺寸	见尺寸图
轴径	轴型: $\varnothing$ 6, 9.525, 10, 15mm 轴套型: $\varnothing$ 8, 10, 12, 14, 15mm
轴负载	标准轴型轴向: 70 N 径向: 125 N 重载轴型轴向: 500 N 径向: 500 N 标准轴套轴向: 60 N 径向: 80 N
最大转速	轴型: 12000 rpm 径型: 6000 rpm
启动力矩 (+20°C)	0.5 Ncm (典型值)
轴承寿命	最少 $1 \times 10^{12}$ 转 当轴的负载为20% 最大负载时
重量	0.3 kg (10.58 oz)

电气参数	
分辨率	2.5, 15, 20, 25, ..., 100, 120, ..., 500, 512, 600, 720, ..., 1000, 1024, 1200, 1250, ..., 3600, 4096, 5000, ..., 10000, 12500, 20000, 25000 1 Vpp Sin/Cos: 1024 2048
最大输出频率	2 MHz (10000 ppr以下最大200 kHz)
输出电路	RS422 / 推挽 / 1V pp
供电电压	5 V $\pm$ 5%, 10~30 V, 5~30 V
电流消耗	70 mA (典型值)
最大输出电流 (单通道)	40 mA
保护电路	反极性保护/短路保护
EMC	依据: EN 61000-4-2 EN 61000-4-4
光电寿命	最少100000小时
接线方式	电缆或接插件 (M12/M23)

### 端子配置

信号	Ub	GND	A	$\bar{A}$	B	$\bar{B}$	Z	$\bar{Z}$	Shield
电缆色标: 方波	棕	白	绿	红	黄	黑	灰	紫	屏蔽
电缆色标: 正余弦	棕	白	绿	灰	黄	粉	—	—	屏蔽
M12 接插件 8 针针座(针号)	2	1	3	6	4	7	5	8	
M23 接插件 12针针座(针号)	12	10	5	6	8	1	3	4	

### 插座俯视图



### 安装附件

电缆接插件:

相对接插件

M12 自组装插头

M23 自组装插头

TFSC08M

TFSF12-CW

### 安装附件

轴型编码器安装附件:

联轴器

铝合金联轴器 $\phi$  25mm, 轴径为6mm

KA-3025-0606

弹簧钢联轴器 $\phi$  25mm, 轴径为10mm

KB-5025-1010

轴套型编码器安装附件:

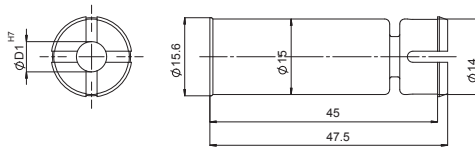
弹簧片



多种附件可供选择, 具体型号和参数请参见辅件章节

绝缘内衬套

使用三相电源的交流电机时, 轴电流经常会对编码器轴承造成损害, 影响使用寿命, 绝缘内衬能够有效的隔离轴电流。

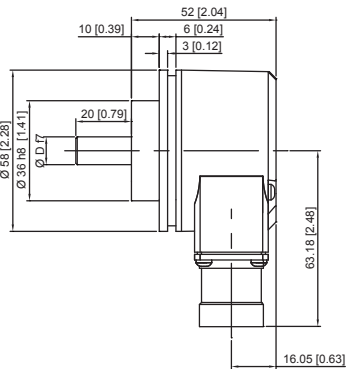


$\phi$ D1	Part Number
6 mm	SL-GHI58-1506
8 mm	SL-GHI58-1508
10 mm	SL-GHI58-1510
12 mm	SL-GHI58-1512

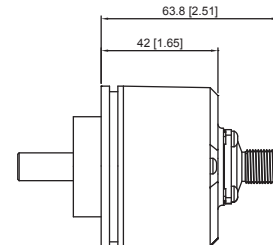
仅用于通孔轴套型编码器产品  
其它尺寸类型应请可订  
见辅件绝缘内衬套部分

### 轴型外形尺寸

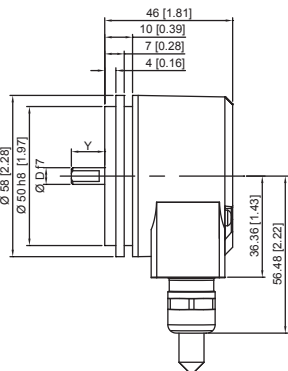
夹紧法兰,  $\phi$  10 mm 轴径, M23接插件, 径向



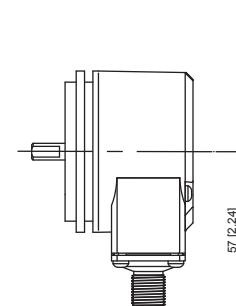
夹紧法兰, M12接插件, 轴向



同步法兰,  $\phi$  6 mm 轴径, 径向电缆



同步法兰, M12接插件, 径向



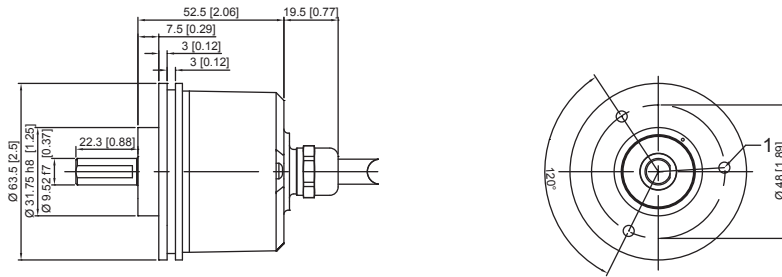
## 增量型编码器

标准型, 光电

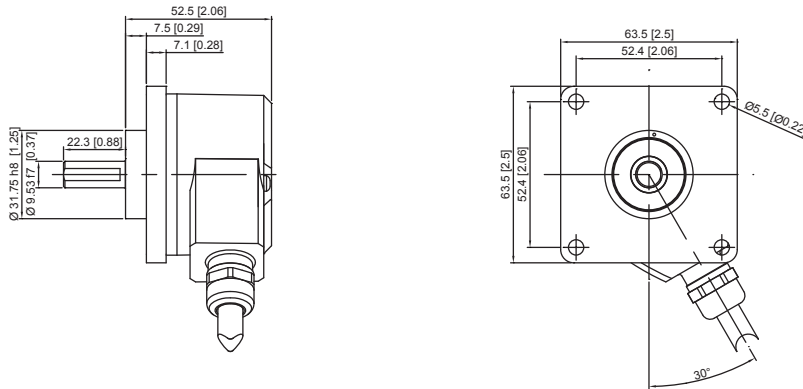
GSI58/GHI58 (轴型/轴套型)

推挽/RS422

夹紧同步法兰,  $\varnothing 9.52$  mm 轴径, 轴向电缆

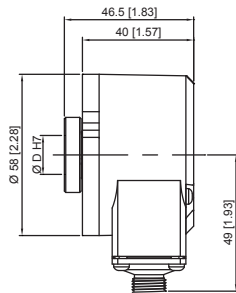


方形法兰,  $\varnothing 9.52$  mm 轴径, 径向电缆

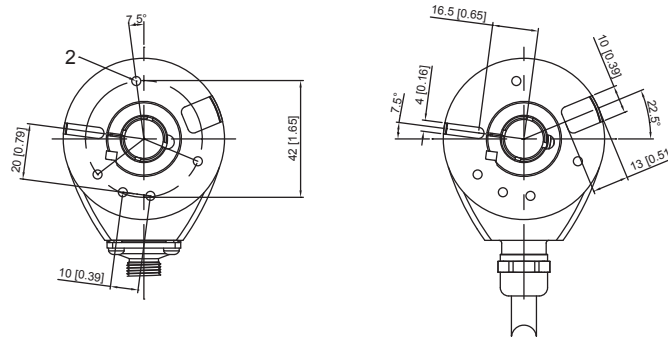


### 轴型外形尺寸

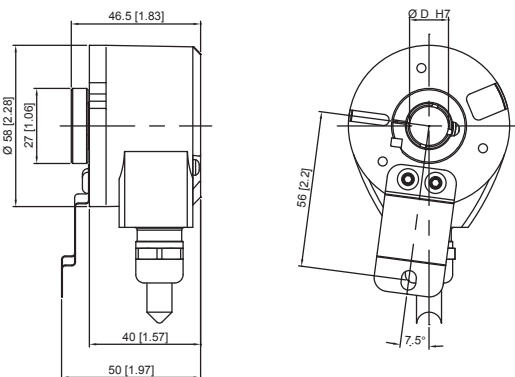
无安装辅件, M12接插件, 径向



无安装辅件, 径向电缆



单臂弹簧片, 径向电缆



双飞翼弹簧片, M23接插件, 径向

