

增量型编码器

大轴套型, 光电

GHI100 (轴套型)

推挽/RS422



GHI100系列大轴套型增量编码器, 具有极强的轴负载能力以及宽工作温度范围使之完全适应恶劣的工况环境, 多种不同的增量电路输出, 最大轴径可达45 mm。



稳定可靠

- 大轴套编码器用于恶劣工况环境
- 多种安装附件
- 接插件或电缆接线
- 高轴负载能力

通用安全

- 信号可满足长距离传输
- 25至45 mm轴径
- 多种不同的增量电路输出

订货代码 轴套型

GHI100 - X XXXXX - XXXXX
系列 a b c d e

耐低温-40°C产品可选, 请与销售人员联系

a 安装附件

N = 无安装附件
H = 单臂弹簧片安装
T = 力矩拐臂安装

c 接口/电源电压

1= RS422 输出, 5V DC供电
2= RS422 输出, 10-30V DC供电
4= 推挽无反相信号输出, 10-30V DC供电
5= 推挽带反相信号输出, 10-30V DC供电
7= 推挽带反相信号输出, 5-30V DC供电
(仅用于2500 ppr及以下分辨率)
9= 1 Vpp Sin/Cos输出, 5V DC供电

e 脉冲数

512, 1000, 1024, 2048, 2500, 3600,
4096, 4500, 5000, 8192, 10240,
16384, 20480

1 Vpp Sin/Cos 仅用于 1024, 2048

b 轴径

25 = 25 mm
30 = 30 mm
32 = 32 mm
38 = 38 mm
40 = 40 mm
42 = 42 mm
45 = 45 mm

d 连接方式

L = 2m 电缆, 径向
T = M23,12 芯接插件, 径向
M = M12,8 芯接插件, 径向

材料

法兰	耐蚀铝合金, UNI EN AW-6082, 阳极氧化
外壳	耐蚀铝合金, UNI EN AW-6082, 阳极氧化
轴承	ABEC 5
轴	不锈钢, 非磁性, UNI EN 4305
光源	GaAl 二极管

环境参数

抗冲击	100 g, 6 ms
抗震动	10 g, 5-2000 Hz
防护等级	IP65
工作温度	-20°C~+80°C (-4°F~+176°F)
贮藏温度	-30°C~+80°C (-22°F~+176°F) (相对湿度 98%, 无凝露)

大轴套型, 光电

GHI100 (轴套型)

推挽/RS422

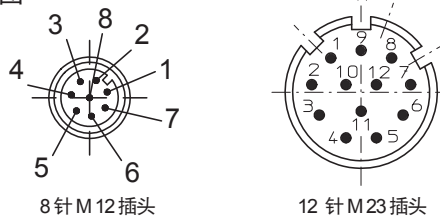
机械参数	
尺寸	见尺寸图
轴径	Ø 25,30,32,38,40,42,45mm
轴负载	轴向: 100 N 径向: 200 N
最大转速	6000 rpm, 持续运行3500 rpm
启动力矩 (+20°C)	1.5 Ncm (典型值)
轴承寿命	最少 1×10^{12} 转 当轴的负载为20% 最大负载时
重量	0.9 kg (31.75 oz)

电气参数	
分辨率	512-1000-1024-2048-2500-3600-4096-4500-5000-8192-10240-16384-20480
最大输出频率	200 kHz
输出电路	RS422 / 推挽 / 1V pp
供电电压	5 V ±5%, 10~30 V, 5~30 V
电流消耗	70 mA (典型值)
最大输出电流 (单通道)	40 mA
保护电路	反极性保护/短路保护
EMC	依据: EN 61000-4-2 EN 61000-4-4
光电寿命	最少100000小时
接线方式	电缆或接插件 (M12/M23)

端子配置

信号	Ub	GND	A	\bar{A}	B	\bar{B}	Z	\bar{Z}	Shield
电缆 (色标)	棕	白	绿	红	黄	黑	灰	紫	屏蔽
M12 接插件 8 针针座(针号)	2	1	3	6	4	7	5	8	
M23 接插件 12针针座(针号)	12	10	5	6	8	1	3	4	

插座俯视图



安装附件

接插件:

M12 自组装插头
M23 自组装插头

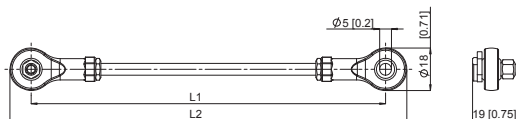
TFSC08M
TFSF12-CW

轴套型编码器安装附件:
弹簧片



多种附件可供选择, 具体型号和参数请参见辅件章节

拐臂

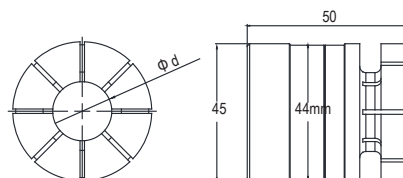


L1= 70 mm, L2= 88 mm (其他长度应请可定)

TARM5-70

绝缘内衬

使用三相电源的交流电机时, 轴电流经常会对编码器轴承造成损害, 影响使用寿命, 绝缘内衬能够有效的隔离轴电流。



Ø d
25 mm SL-GHI100-4525
30 mm SL-GHI100-4530
其它尺寸类型应请可订
见辅件绝缘内衬套部分

增量型编码器

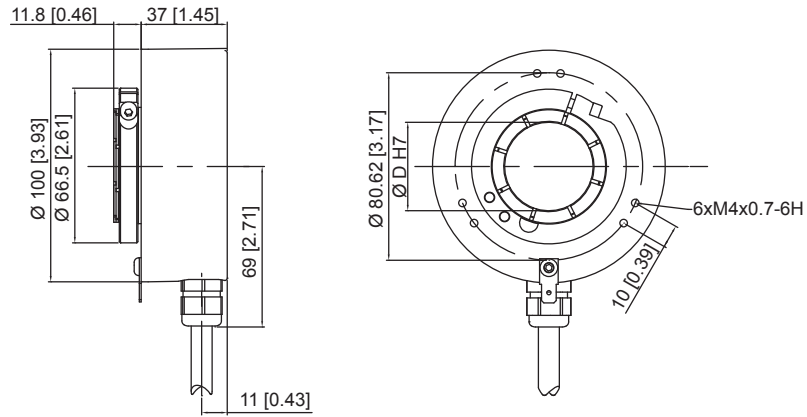
大轴套型, 光电

GHI100 (轴套型)

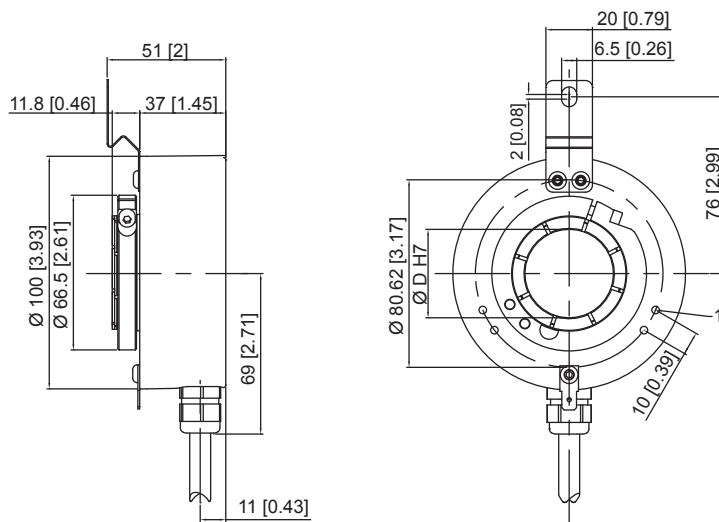
推挽/RS422

轴套型外形尺寸

无安装附件, 径向电缆



单臂弹簧片, 径向电缆



力矩拐臂, M23接插件, 径向

