

重载轴套型

GHI101 (轴套型)

推挽/RS422



GHI101系列轴套型增量编码器，具有极强的轴负载能力，具有直轴和锥轴两种不同的轴连接尺寸，能够做到轴连接完美同心。并提供双输出产品，满足不同控制需求。



重载可靠

- 重载编码器用于恶劣工况环境
- 多种安装附件
- 端子、接插件或电缆接线
- 高轴负载能力

通用安全

- 信号可满足长距离传输
- 防盐雾外壳
- 可提供双输出产品

订货代码 轴套型

GHI101 - **X** **XX****XX** - **XXXX** + **XX** - **XXXX**

系列 a b c d e f g h

单输出产品仅需选择至“+”号前代码
双输出产品则需选择“+”号后的代码

a 安装附件
T = 力矩拐臂安装

c 接口/电源电压
1= RS422 输出, 5V DC供电
5= 推挽带反相信号输出, 10-30V DC供电

f 接口/电源电压
1= RS422 输出, 5V DC供电
5= 推挽带反相信号输出, 10-30V DC供电

b 轴径
16 = 16 mm直轴
17 = 17 mm锥轴, 锥度1:10

d 连接方式
E = 端子盒接线
T = M23,12 芯接插件, 径向

g 连接方式
E = 端子盒接线
T = M23,12 芯接插件, 径向

e 脉冲数
1024, 2048, 2500
(双输出时仅可选1024及2048)

h 脉冲数
两路通道脉冲数须一致

材料

| | |
|----|-----------------------------|
| 法兰 | 耐蚀铝合金, UNI EN AW-6082, 阳极氧化 |
| 外壳 | 耐蚀铝合金, UNI EN AW-6082, 阳极氧化 |
| 轴承 | ABEC 5 |
| 轴 | 不锈钢, 非磁性, UNI EN 4305 |
| 光源 | GaAl 二极管 |

环境参数

| | |
|------|--|
| 抗冲击 | 100 g, 6 ms |
| 抗震动 | 10 g, 5-2000 Hz |
| 防护等级 | IP65 |
| 工作温度 | -25°C~+85°C (-13°F~+185°F) |
| 贮藏温度 | -40°C~+100°C (-40°F~+212°F) (相对湿度 98%, 无凝露) |

增量型编码器

重载轴套型

GHI101 (轴套型)

推挽/RS422

机械参数

| | |
|--------------|--|
| 尺寸 | 见尺寸图 |
| 轴径 | Ø 16, 17 mm |
| 轴负载 | 轴向: 130 N 径向: 350 N |
| 最大转速 | 6000 rpm, 持续运行3500 rpm |
| 启动力矩 (+20°C) | 1.5 Ncm (典型值) |
| 轴承寿命 | 最少 1×10^{12} 转 当轴的负载为20% 最大负载时 |
| 重量 | 1 kg (35 oz) |

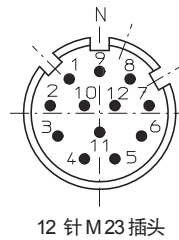
电气参数

| | |
|--------------|----------------------------------|
| 分辨率 | 1024-2048-2500 |
| 最大输出频率 | 100 kHz |
| 输出电路 | RS422 / 推挽 |
| 供电电压 | 5 V ±5%, 10~30 V |
| 电流消耗 | 70 mA (典型值) |
| 最大输出电流 (单通道) | 40 mA |
| 保护电路 | 反极性保护/短路保护 |
| EMC | 依据: EN 61000-4-2 EN 61000-4-4 |
| 光电寿命 | 最少100000小时 |
| 接线方式 | 端子或 M23 接插件 |

端子配置

| 信号 | Ub | GND | A | \bar{A} | B | \bar{B} | Z | \bar{Z} | Shield |
|-------------------|----|-----|---|-----------|---|-----------|---|-----------|--------|
| 端子号 | +V | 0V | A | \bar{A} | B | \bar{B} | Z | \bar{Z} | 屏蔽 |
| M23 接插件 12针针座(针号) | 12 | 10 | 5 | 6 | 8 | 1 | 3 | 4 | |

插座俯视图



安装附件

接插件:

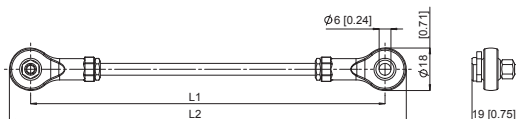
M23 自组装插头

TFSF12-CW

轴套型编码器安装附件:

多种附件可供选择, 具体型号和参数请参见附件章节

拐臂

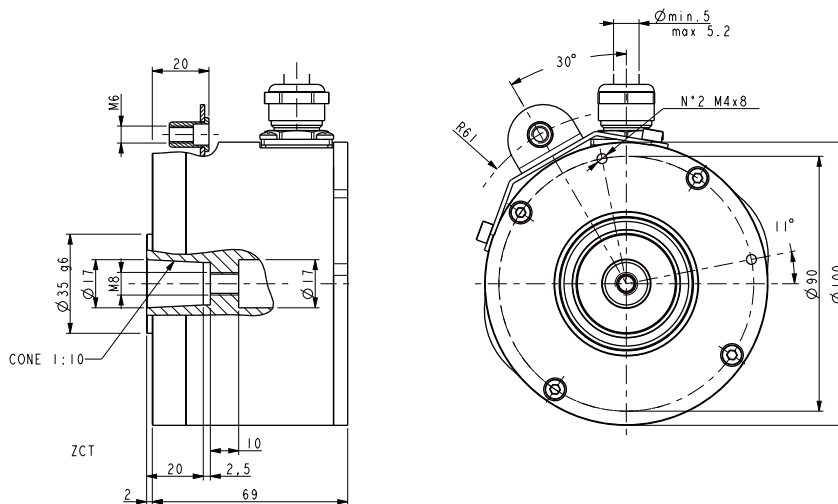


L1= 70 mm, L2= 88 mm (其他长度应请可定)

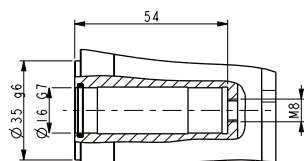
TARM6-70

轴套型外形尺寸

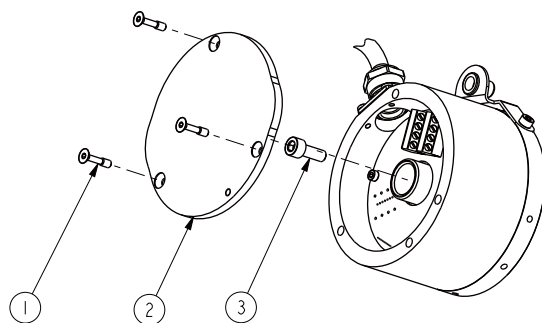
17mm锥轴, 单输出



16mm直轴



安装示意



| N° | DESCRIPTION |
|----|----------------------|
| 1 | BACK COVER SCREW |
| 2 | REMOVABLE BACK COVER |
| 3 | SHAFT FIXING SCREW |

增量型编码器

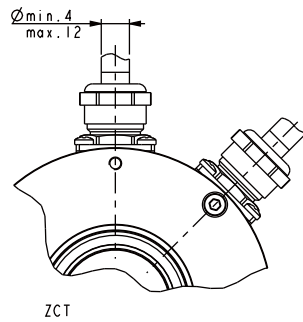
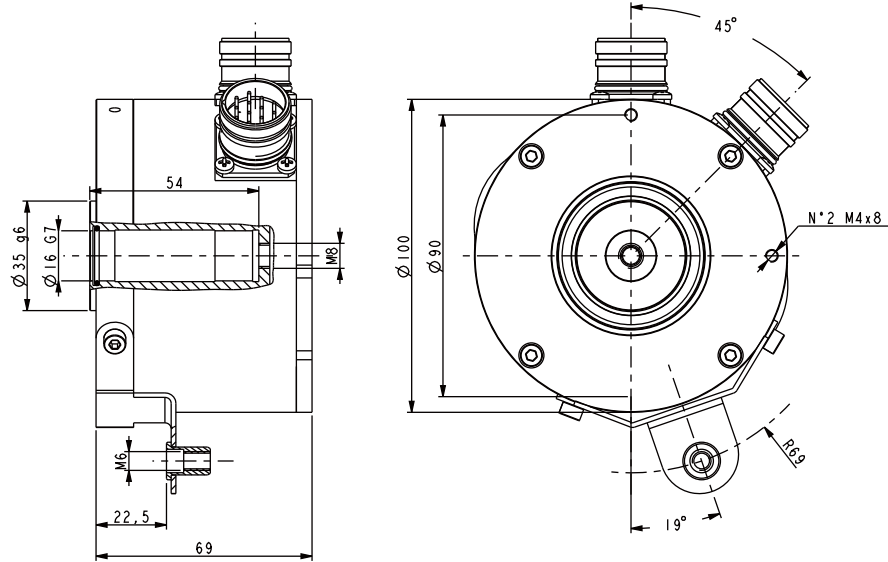
重载轴套型

GHI101 (轴套型)

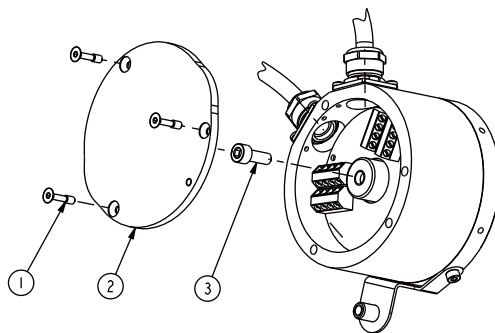
推挽/RS422

轴套型外形尺寸

16mm直轴, 双输出



安装示意



| N° | DESCRIPTION |
|----|----------------------|
| 1 | BACK COVER SCREW |
| 2 | REMOVABLE BACK COVER |
| 3 | SHAFT FIXING SCREW |