



GHI105系列超强重载增量编码器，具有极强的轴负载能力以及宽工作温度范围使之完全适应恶劣的工况环境，多种不同的增量电路输出。可提供直轴及锥轴等多种轴连接尺寸。高防护等级可达IP66。



重载可靠

- 超强结构，用于重载环境
- 多种安装附件
- 端子或电缆接线
- 高轴负载能力

通用安全

- 信号可满足长距离传输
- 12, 16, 19, 20 mm直轴或17 mm锥轴
- 多种不同的增量电路输出

订货代码 轴套型

GHI105 - X XXXXX - XXXXX
系列 a b c d e

其他特殊需求，请与销售人员联系

a 安装附件
T = 力矩拐臂安装

c 接口/电源电压
1= RS422 输出，5V DC供电
2= RS422 输出，10-30V DC供电
5= 推挽带反相信号输出，10-30V DC供电

e 脉冲数
1024, 2048, 2500

b 轴径
12 = 12 mm 直轴
16 = 16 mm 直轴
17 = 17 mm 锥轴，锥度1:10
19 = 19 mm 直轴
20 = 20 mm 直轴

d 连接方式
E = 端子盒接线

材料

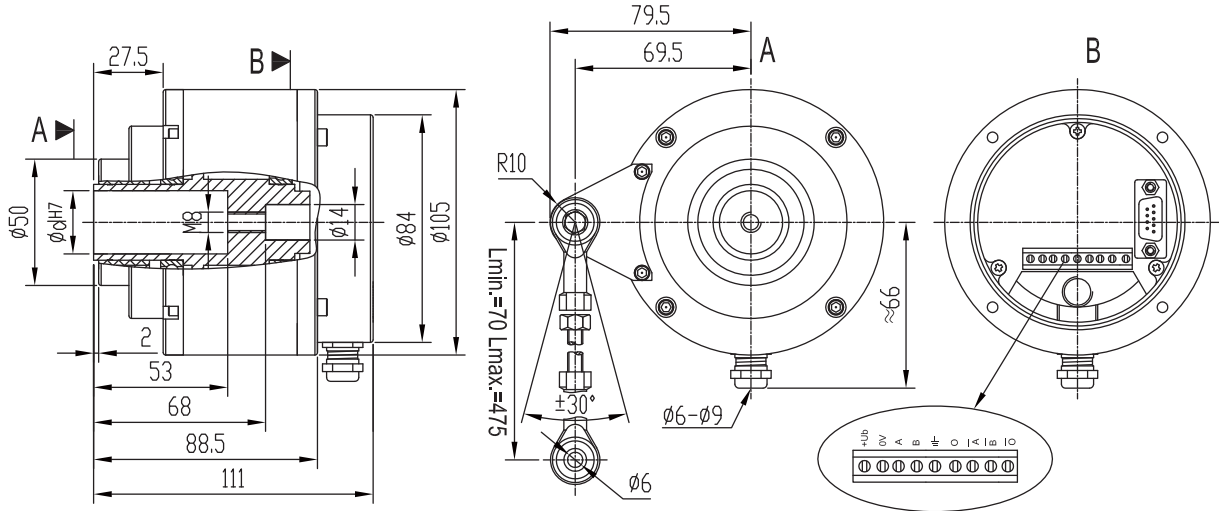
法兰	耐蚀铝合金, UNI EN AW-6082, 阳极氧化
外壳	耐蚀铝合金, UNI EN AW-6082, 阳极氧化
轴承	ABEC 5
轴	不锈钢, 非磁性, UNI EN 4305
光源	GaAl 二极管

环境参数

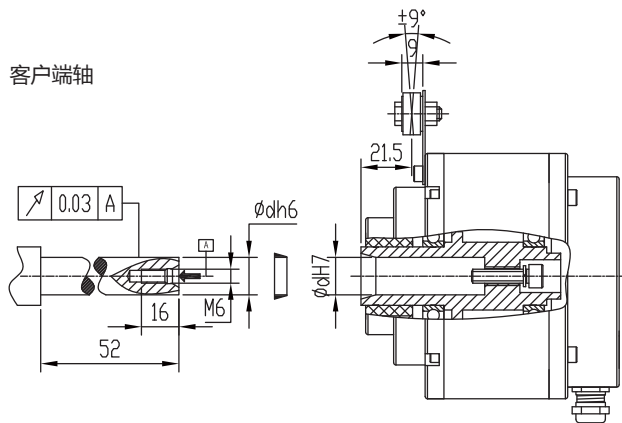
抗冲击	100 g, 6 ms
抗震动	10 g, 5-2000 Hz
防护等级	IP66
工作温度	-40°C~+85°C (-40°F~+185°F)
贮藏温度	-40°C~+85°C (-40°F~+185°F) (相对湿度 98%, 无凝露)

轴套型外形尺寸

12,19,20 mm直轴, 连接方式



客户端轴



增量型编码器

重载轴套型

GHI105 (轴套型)

推挽/RS422

轴套型外形尺寸

17 mm锥轴，连接方式

