



GSI115系列重载型增量编码器, 其超强的轴负载能力以及极宽的工作温度范围使之完全适应恶劣的重载使用环境, 并且可以提供双输出方式, 满足不同控制需求。



重载可靠

- 重载编码器用于恶劣工况环境
- 欧标115法兰安装
- 端子盒接线, 稳定可靠
- 高轴负载能力

通用安全

- 信号可满足长距离传输
- 防盐雾外壳
- 可提供双输出产品

订货代码 轴型

GSI115 - E 11 XE - XXXXX + XE - XXXXX

系列 a b c d e f g h

单输出产品仅需选择至“+”号前代码
双输出产品则需选择“+”号后的代码

<p>a 法兰 E = 欧标 Φ115 mm 法兰</p> <p>b 轴 (ø x L) 11 = 11 x 30 mm, 带键槽</p>	<p>c 接口/电源电压 1= RS422 输出, 5V DC供电 2= RS422 输出, 10-30V DC供电 4= 推挽无反相信号输出, 10-30V DC供电 5= 推挽带反相信号输出, 10-30V DC供电 7= 推挽带反相信号输出, 5-30V DC供电 8= NPN集电极开路输出, 10-30V DC供电</p> <p>f 接口/电源电压 1= RS422 输出, 5V DC供电 2= RS422 输出, 10-30V DC供电 3= 推挽无反相信号输出, 10-30V DC供电 4= 推挽带反相信号输出, 5-30V DC供电 5= 推挽带反相信号输出, 10-30V DC供电 8= NPN集电极开路输出, 10-30V DC供电</p>	<p>d 连接方式 E = 端子盒接线</p> <p>g 连接方式 E = 端子盒接线</p>	<p>e 脉冲数 100, 200, 250, 256, 360, 500, 512, 1000, 1024, 1250, 1800, 2000, 2500</p> <p>h 脉冲数 两路通道脉冲数须一致</p>
---	---	---	--

材料	
法兰	耐蚀铝合金, UNI EN AW-6082, 阳极氧化
外壳	耐蚀铝合金, UNI EN AW-6082, 阳极氧化
轴承	ABEC 5
轴	不锈钢, 非磁性, UNI EN 4305
光源	GaAl 二极管

环境参数	
抗冲击	100 g, 6 ms
抗震动	10 g, 5-2000 Hz
防护等级	IP66
工作温度	-40°C +100°C (-40°F +212°F)
贮藏温度	-40°C +100°C (-40°F +212°F) (相对湿度 98%, 无凝露)

增量型编码器

重载型, 光电

GSI115 (轴型)

推挽/RS422

机械参数	
尺寸	见尺寸图
轴径	Ø 11 mm
轴负载	轴向: 250 N 径向: 350 N
最大转速	6000 rpm
启动力矩 (+20°C)	1 Ncm (典型值)
轴承寿命	最少400 x 10 ⁶ 转 当轴的最大负载为20 N时可达10 ⁹ 转
重量	单输出: 1 kg (35 oz), 双输出: 1.6 kg (56.4 oz)

电气参数	
分辨率	100-200-250-256-360-500-512-1000-1024-12501800-2000-2500
最大输出频率	100 kHz
输出电路	RS422 /推挽/ NPN集电极开路
供电电压	5 V ±5%, 10~30 V, 5~30 V
电流消耗	70 mA (典型值)
最大输出电流 (单通道)	40 mA
保护电路	反极性保护/短路保护
EMC	依据: EN 61000-4-2 EN 61000-4-4
光电寿命	最少100000小时
接线方式	端子盒接线, 允通线径4~10 mm

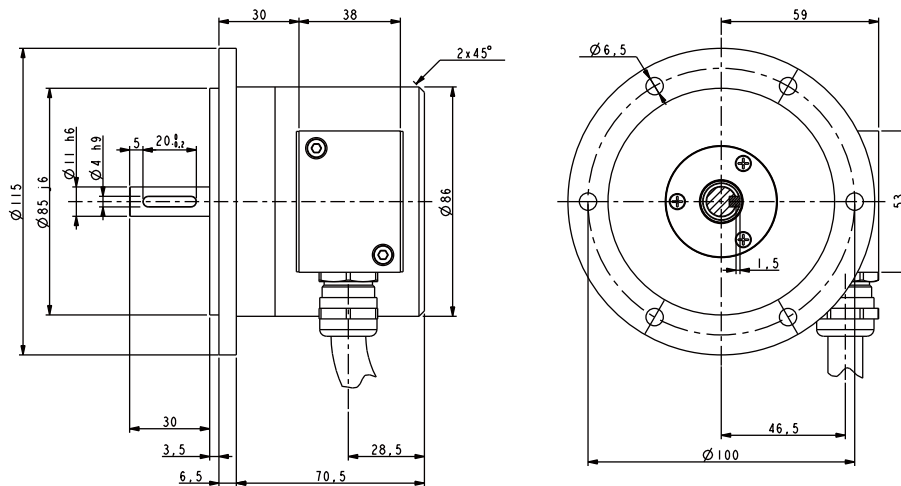
端子配置

信号	Ub	GND	A	\bar{A}	B	\bar{B}	0	$\bar{0}$	屏蔽
端子号	+	-	A	/A	B	/B	0	/0	⊥

- 1) 短路到0V或输出, 每次只允许短路一个通道, 供电电压正常时。
- 2) PH = 屏蔽层连接到插座外壳

轴型外形尺寸

欧标法兰
单输出



欧标法兰
双输出

