

## 磁致伸缩直线位移传感器安装手册

### 1. 准备工作

- GLUKE位移传感器发货时都会附带一份标签信息。资料内刊有该传感器型号的相关接线表(包括接头种类、线色与针号对照)和接线注意事项;传感器安装尺寸(包括磁铁尺寸);传感器技术规格和订货表格等内容十分详尽。用户在安装前请先阅读了解内容。
- 用户收货后应该马上检查包装有没有损坏,然后按合同清点数量与型号。如果有问题应马上联系供货的GLUKE销售人员。同时希望用户保留所有交货文件以备将来有需要时用。
- 用户在安装前请检查一下所订的传感器和配件是否匹配,如磁铁,对接头和电缆等能否对得上。然后准备所需工具如板手、螺丝刀、电源和万用表等。
- 如果用户自己提供电缆或自行制造带对接头的电缆,应该按GLUKE提供的接线表做线,制作过程必须额外小心,千万不要焊错线或电线短路,焊好后加上热缩胶套保护。线做好后用万用表重复测量确保每条线连接正确,焊接牢固及线与线之间没有短路现象。(注意:用户必须选用GLUKE公司提供或建议的标准接头作适当连接。)
- GLUKE建议用户在连接控制器(如PLC)前,如果有时间,可以先独立的对传感器通电连接,以手移动磁铁,检查一下传感器工作是否正常,输出是否线性和稳定,然后才作整体系统连接。这样做的好处是万一系统出现问题时,用户也知道不是由于传感器产生的。
- 如果控制系统上带有输入界面卡或通讯卡,用户必须先阅读有关控制器的资料,确保界面是能配合GLUKE传感器的输出模式使用,而在界面卡上的一些开关和通讯速率等设定正确,以符合传感器的要求。

### 2. 电源

GLUKE传感器对供电电源没有很特别的要求,请参考相关传感器规格的所需供电要求。一般而言,我们要求一个稳定和低波动的直流电源。用户必须注意的是,电源的波动(ripple)会直接影响模拟输出(如电压或电流)的分辨率。GLUKE的传感器是带有供电反向保护(-30 Vdc)和超压保护(36 Vdc),但如果用户反接超过30分钟,则保护便会被破坏。此外,如果用户错接230 Vac供电,或是把24Vdc供电与信号输出线对掉来接,则电子模块可能马上被烧毁。(注意:如果由于上述情况导致电子模块失效,是不属于GLUKE保修条款范围,用户需负全责。因此,我们在此提醒用户必须重复检查接线,然后才对传感器通电。)

### 3. 接插件

用户必须选用GLUKE公司提供或建议的标准接插件作适当连接。这些接头大多数是工业专用的,不一定能在一般电子市场买得到。

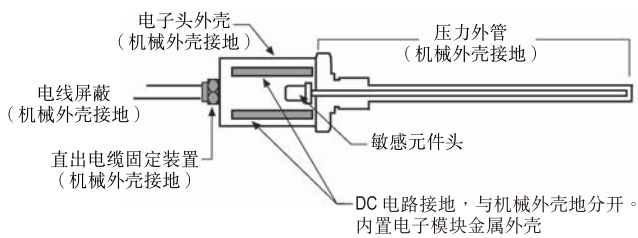
### 4. 电缆

(注意:如果传感器在户外或环境条件差的地方使用,用户必须外加电缆保护套管和对传感器作适当的密封保护)  
GLUKE建议用户选购本公司提供的优质电缆,但用户也可以自行采购,我们建议用进口的,因为质量有保证。还有,最好是“低电容”值的,不然便会产生一个“大电容”的效果。

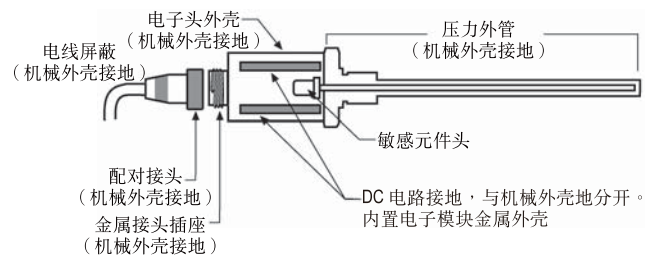
## 磁致伸缩直线位移传感器安装手册

### 5. 传感器接地方式 (注意: 电缆屏蔽与DC电路接地必须分隔)

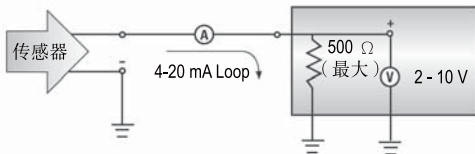
#### 电缆输出型



#### 接插件输出型

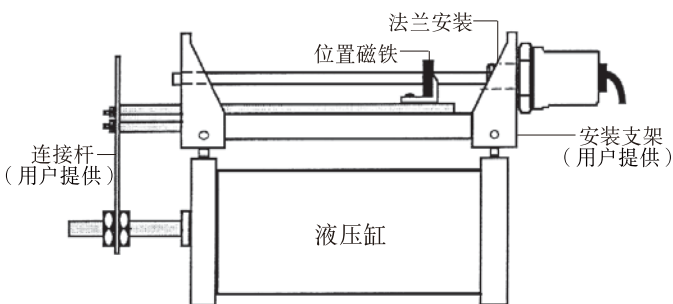


### 6. 传感器电流输出接法 (接地式)

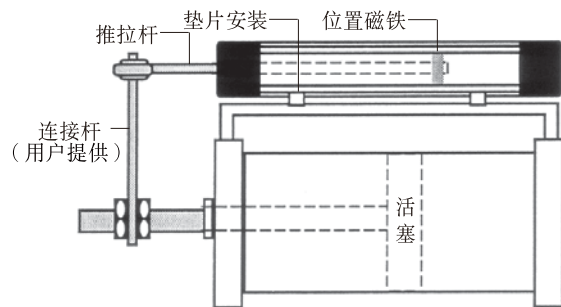


(注意: 终点负载电阻值最大为 500 Ω, 包括电缆的电阻在内。)

### 7. 传感器作为液压缸外置安装图例 (以下两种安装方式仅供用户参考, 实际情况可能有所不同)



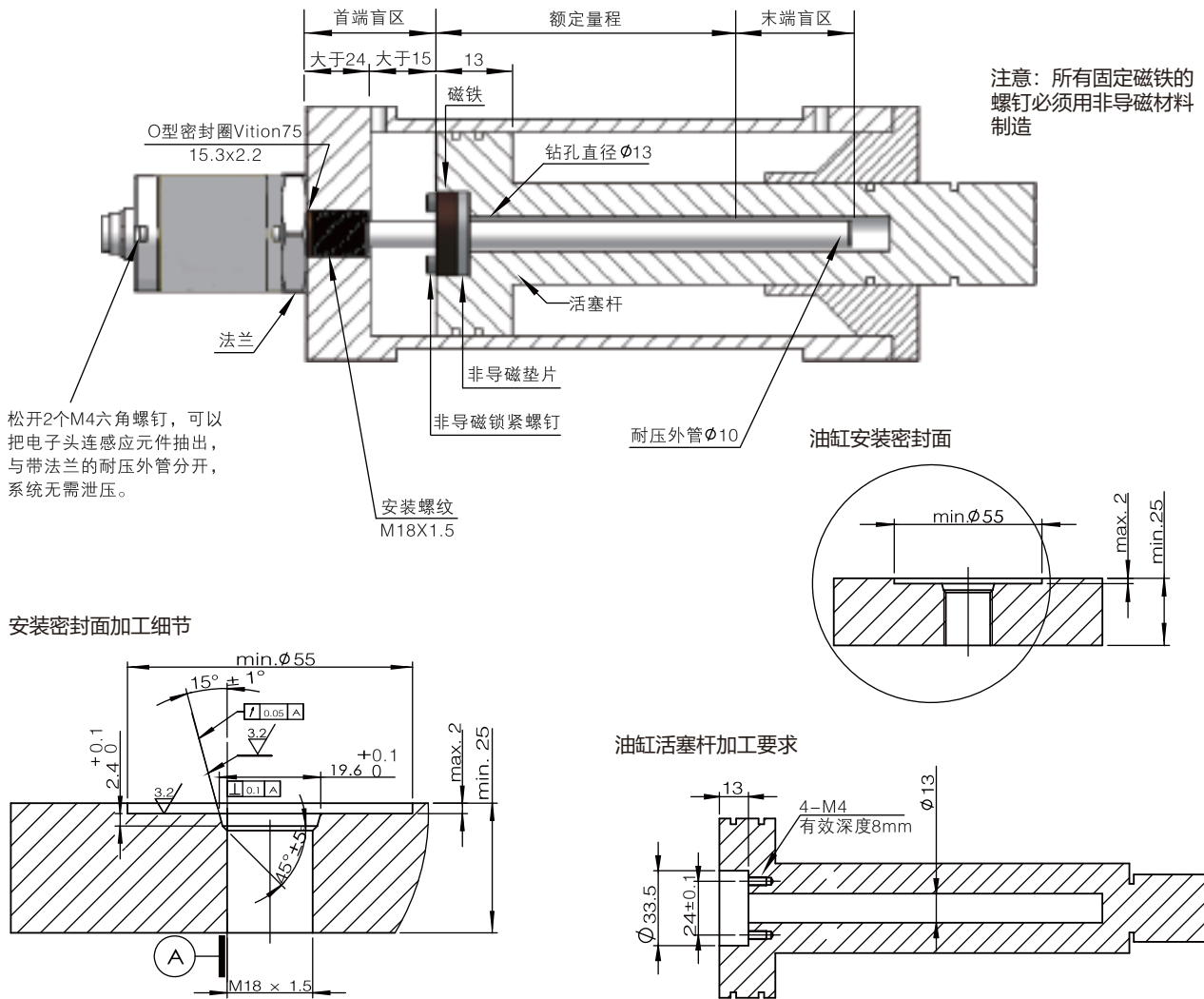
内置式传感器作液压缸外置图例



外置式传感器作液压缸外置图例

## 磁致伸缩直线位移传感器安装手册

### 8. 内置式传感器配合加工及安装



注意: 当应用于液压缸的直接行程测量时, 传感器的耐压不锈钢圆管必须按图示完全装入活塞杆的钻孔内, 必须确保活塞杆完全伸出时, 传感器耐压外管的尾端还保留在活塞杆内, 这样才能保证产品正常使用。

其他注意事项:

1. 公制螺纹M18×1.5的加工细节以及所有尺寸与公差请参考ISO标准6149-1.
2. 建议使用随传感器附送的O型密封圈作液压安装.
3. 附带的O型密封圈用Vition材料制造, 内径为15.3 mm, 线性为2.2 mm, 硬度75.
4. 可配备氟橡胶密封圈 (Vition材料), 以提高防油防渗功能.
5. 有其他不明之处, 请咨询我司或油缸生产商.