

磁致伸缩直线位移传感器

标准内置型 模拟量输出

GLK1-LXXXX-W1



产品描述:

- 坚固可靠, 耐油抗污
- 绝对位置输出, 无需归零
- 非接触式测量, 永不磨损
- 高分辨率, 模拟量输出16位D/A, 无限分辨率
- 低功耗设计, 有效减小系统温漂
- 起点、终点及量程可通过编程器编程



特点描述:

- 易于诊断, LED灯实时状态显示
- 模块化设计, 替换方便
- 非线性度, 小于满量程的±0.01%
- 重复精度, 高于满量程的±0.001%

测量参数	
测量范围	25~7600mm
输出信号	0~20mA(最小/最大负载: 0/500Ω) 4~20mA(最小/最大负载: 0/500Ω) 0~10V(最小负载>5kΩ) -10~+10V(最小负载>5kΩ)
分辨率	16位D/A
非线性度	< ±0.01% F.S. (最小±50μm)
重复精度	< ±0.001% F.S. (最小±1μm)
更新时间	0.5ms (量程<1m) 1.0ms (1m<量程<2m) 2.0ms (2m<量程<4m) 4.0ms (4m<量程<7.6m)

结构&材料	
传感器头	铝合金
外保护杆	304L不锈钢
安装法兰	304L不锈钢

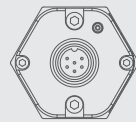
安装&附件	
安装方向	任意
安装方式	螺纹安装, M18×1.5或用户定制
位置磁铁	环形磁铁GLK-1033, 需额外订货
隔磁垫片	隔磁垫片GLK-2033, 需额外订货
接插件	M1-1606-0010, 需额外订货

电气特性	
出线方式	电缆出线或 M16,6芯接插件
输入电压	24VDC (-15% / +20%)
工作电流	< 50mA (随量程变化)
极性保护*	最大-30VDC
超压保护*	最大 36VDC
绝缘能力	500V (信号地与外壳间)
故障指示	红、绿双色LED指示灯

* 保护时长5分钟。

工作条件	
磁铁速度	任意
环境温度	-40°C ~ +85°C
湿度/露点	湿度90%, 不能结露
温度系数	< 30ppm/°C
防护等级	IP67
耐压能力	35MPa (连续) / 70MPa (峰值)

状态指示



指示灯状态	定义
绿灯亮	正常工作
绿灯闪	编程状态
红灯闪	磁环离开有效量程
红灯亮	检测不到磁环或磁环损坏

端子配置

信号	Ub	GND	模拟量信号输出	信号地	(+) 通信接口	(-) 通信接口
电缆 (色标)	棕	白	灰	粉	黄	绿
M16, 6 芯接插件	5	6	1	2	3	4

M16, 6芯针脚俯视图 (传感器端)



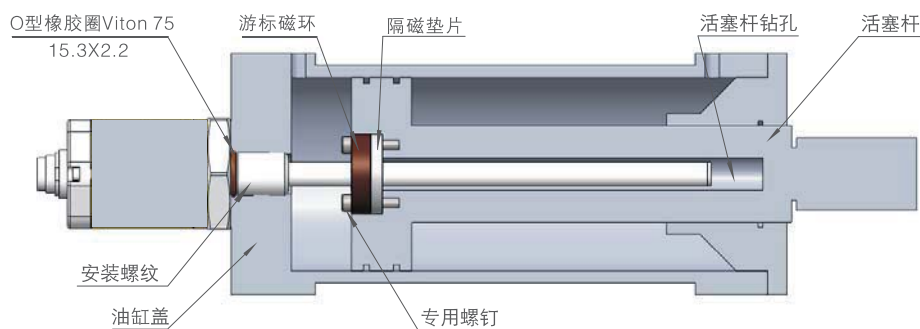
磁致伸缩直线位移传感器

标准内置型 模拟量输出

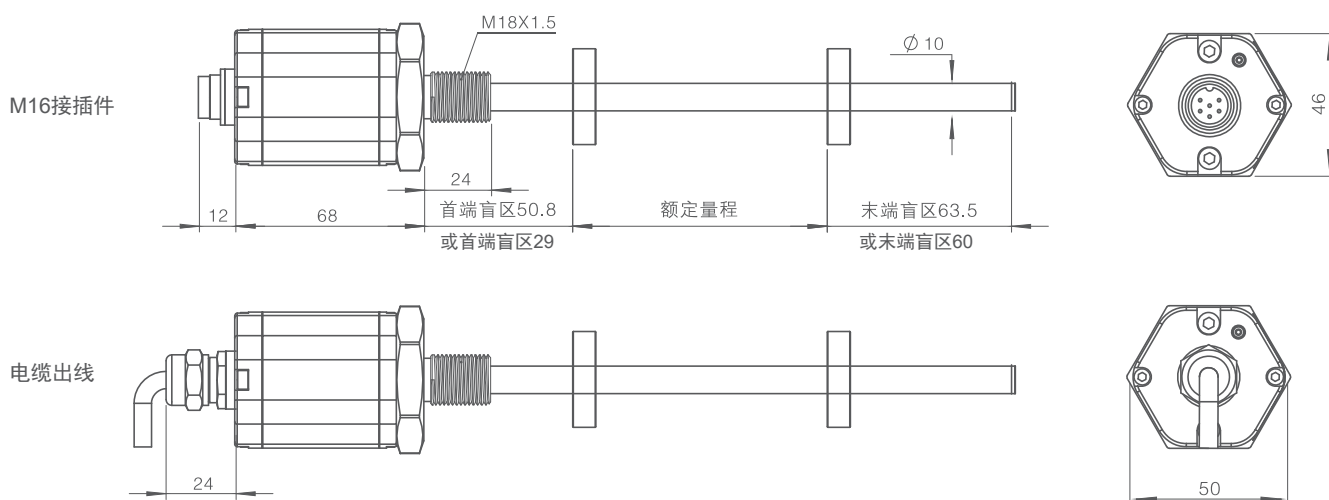
GLK1-LXXXX-W1

订货代码 内置式	GLK1- <u>L</u> 0100-W1 <u>1</u> <u>6</u> - <u>X</u> <u>X</u> <u>X</u> - <u>X</u> <u>X</u>						
	系列	①	②	③	④	⑤	⑥
① 量程 0100=100mm 最大7600mm 以5mm为单位递增	③ 供电电压 1=24VDC供电	⑤ 输出电路 V10=0~10V输出 V11=10~0V输出 A10=4~20mA输出 A11=20~4mA输出 V20=-10~+10V输出 V21=+10~-10V输出 A20=0~20mA输出 A21=20~0mA输出	⑥ 盲区 (首端+末端) M1=50.8+63.5mm M2=29+60mm	② 输出类型 W1=模拟量输出	④ 连接方式 6=M16,6芯接插件 BXX=标准电缆出线, XX代表线缆长度 HXX=高温电缆出线, XX代表线缆长度		

安装指导



外形尺寸



说明: GLK1系列产品耐压测杆可与电子头方便地分离 (两个M4×59螺丝), 可在不泄压的情况下实现快速更换, 耐压测杆可以成为油缸的永久部分。