

磁致伸缩直线位移传感器

标准内置型 SSI 输出

GLK1-LXXXX-S1



产品描述:

- 坚固可靠, 耐油抗污
- 绝对位置输出, 无需归零
- 非接触式测量, 永不磨损
- 高分辨率, SSI 输出最高为0.5μm
- 低功耗设计, 有效减小系统温漂



特点描述:

- 易于诊断, LED灯实时状态显示
- 模块化设计, 替换方便
- 非线性度, 小于满量程的±0.01%
- 重复精度, 高于满量程的±0.001%

测量参数	
测量范围	25 ~ 7600 mm
SSI 信号	24、25、26位二进制码或格雷码
传输速度	70kBd ~ 1MBd
	线长: <3 <50 <100 <200 <400m 速率: 1000 <400 <300 <200 <100kBd
分辨率	0.5 / 1 / 2 / 5 / 10 / 20 / 50 / 100 μm
非线性度	< ±0.01% F.S. (最小±40μm)
重复精度	< ±0.001% F.S. (± 1位数字)
更新时间	行程: 300 750 1000 2000 5000 mm 频率: 3.7 3.0 2.3 1.2 0.5 kHz

结构&材料	
传感器头	铝合金
外保护杆	304L不锈钢
安装法兰	304L不锈钢

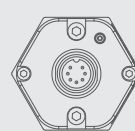
安装&附件	
安装方向	任意
安装方式	螺纹安装, M18×1.5或用户定制
位置磁铁	环形磁铁GLK-1003, 需额外订货
隔磁垫片	隔磁垫片GLK-2033, 需额外订货
接插件	6芯: M1-1607-0010, 需额外订货 或8芯: M1-1608-0010, 需额外订货

电气特性	
出线方式	电缆出线或 M16,7芯/8芯接插件
输入电压	24VDC (-15% / +20%)
工作电流	< 60mA (随量程变化)
极性保护*	最大-30VDC
超压保护*	最大 36VDC
绝缘能力	500V (信号地与外壳间)
故障指示	红、绿双色LED指示灯

* 保护时长5分钟。

工作条件	
磁铁速度	任意
环境温度	-40°C ~ +85°C
湿度/露点	湿度90%, 不能结露
温度系数	< 15ppm/°C
防护等级	IP67
耐压能力	35MPa (连续) / 70MPa (峰值)

状态指示

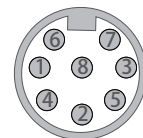
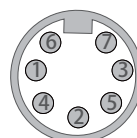


指示灯状态	定义
绿灯亮	正常工作
绿灯闪	编程状态
红灯闪	磁环离开有效量程
红灯亮	检测不到磁环或磁环损坏

端子配置

信号	Ub	GND	+C	-C	+D	-D
电缆 (色标)	棕	白	黄	绿	粉	灰
M16, 7 芯接插件	5	6	3	4	2	1
M16, 8 芯接插件	7	6	1	3	2	5

M16, 7芯针脚俯视图 (传感器端) M16, 8芯针脚俯视图 (传感器端)



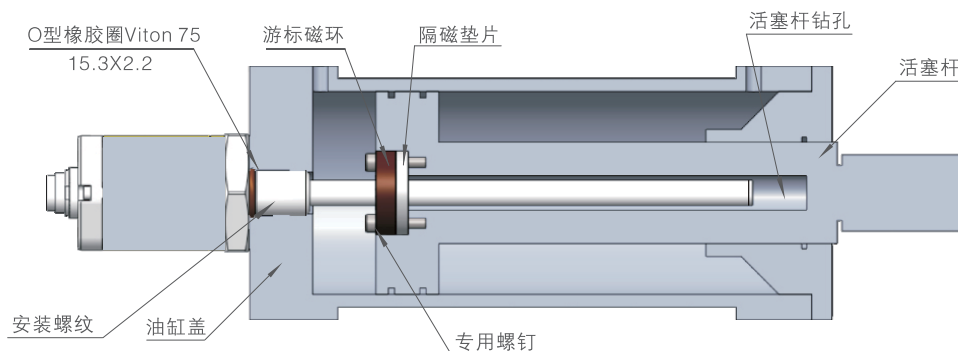
磁致伸缩直线位移传感器

标准内置型 SSI 输出

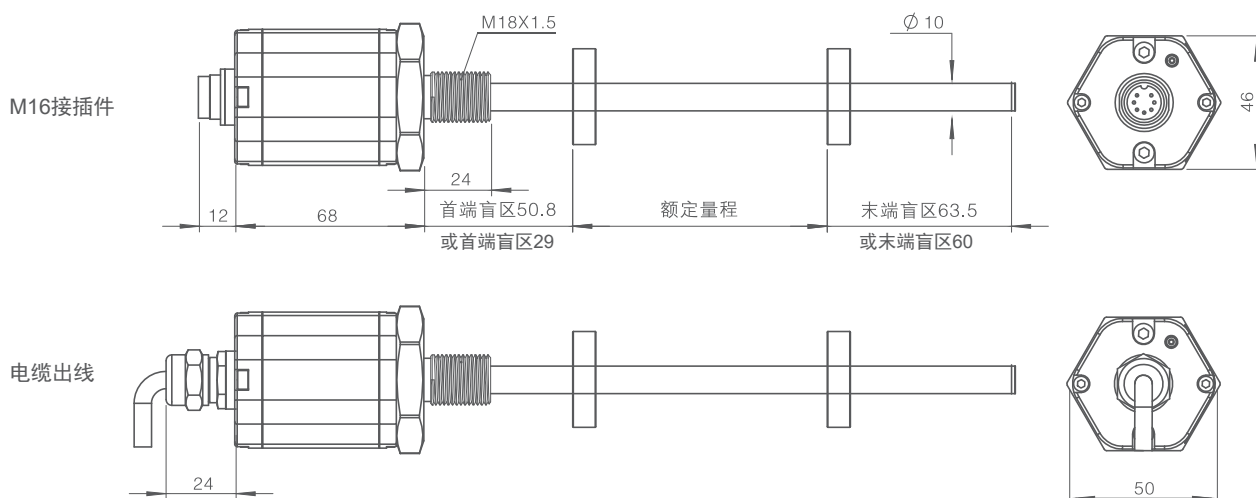
GLK1-LXXX-S1

订货代码 内置式	GLK1-L1000-S116-XXXX-XX								
	系列	1	2	3	4	5	6	7	8
① 量程 1000=1000mm 最大7600mm 以5mm为单位递增	③ 供电电压 1=24VDC供电	⑤ 通讯协议 1G=25 bit, 格雷码 2G=24 bit, 格雷码 3G=26 bit, 格雷码 1B=25 bit, 二进制码 2B=24 bit, 二进制码 3B=26 bit, 二进制码			⑥ 分辨率 1=0.001 2=0.002 3=0.005 4=0.01 5=0.02 6=0.05 7=0.1 8=0.0005				
② 输出类型 S1=SSI输出	④ 连接方式 6=M16,7芯接插件 8=M16,8芯接插件 BXX=标准电缆出线, XX代表线缆长度 HXX=高温电缆出线, XX代表线缆长度		⑦ 方向 0 = 正向 1 = 反向			⑧ 盲区 M1=50.8+63.5mm M2=29+60mm			

安装指导



外形尺寸



说明: GLK1系列产品耐压测杆可与电子头方便地分离(两个M4×59螺钉), 可在不泄压的情况下实现快速更换, 耐压测杆可以成为油缸的永久部分。