

# 磁致伸缩直线位移传感器

标准内置型 Profibus DP 输出 GLK1-LXXXX-P1



## 产品描述:

- 坚固可靠, 耐油抗污
- 绝对位置输出, 无需归零
- 非接触式测量, 永不磨损
- 高分辨率, 1 μm / 用户可利用GSD文件自由更改
- 低功耗设计, 有效减小系统温漂
- 节点地址及分辨率可通过编程器编程



## 特点描述:

- 易于诊断, LED灯实时状态显示
- 模块化设计, 替换方便
- 非线性度 < ±0.01% F.S.
- 重复精度 < ±0.001% F.S.

测量参数	
测量范围	25~7600mm
输出信号	Profibus-DP (EN - 50 170)
数据速率	12Mbit/s
分辨率	1 μm / 用户可利用GSD文件自由更改
非线性度	< ±0.01% F.S. (最小±50μm)
重复精度	< ±0.001% F.S. (最小±1μm)
更新时间	0.5ms (量程<1m)    1.0ms (1m<量程<2m) 2.0ms (2m<量程<4m) 4.0ms (4m<量程<7.6m)

电气特性	
出线方式	双M16接插件 或 双M12接插件+M8接插件
输入电压	24VDC (-15 / +20%)
工作电流	< 50mA (随量程变化)
极性保护*	最大-30VDC
超压保护*	最大 36VDC
绝缘能力	500V (信号地与外壳间)
故障指示	红、绿双色LED指示灯

\* 保护时长5分钟。

## 端子配置

双M16接插件

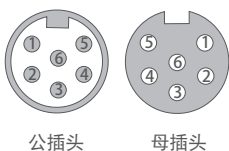
信号	Ub	GND	A(总线)	B(总线)	DGND*	VP*
M16, 6 芯接插件	5	6	1	2	3	4

双M12接插件+M8接插件

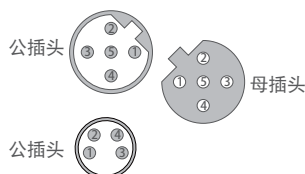
信号	Ub	GND	A(总线)	B(总线)	DGND*	VP*
M12, 5 芯 DP接插件	—	—	2	4	3	1
M8, 4 芯电源接插件	1	3	—	—	—	—

\* DGND 以及 VP 仅用于终端接线

双M16, 6芯针脚俯视图 (传感器端)



双M12接插件+M8接插件  
针脚俯视图 (传感器端)



结构&材料	
传感器头	铝合金
传感器体	304L不锈钢
固定夹片	304L不锈钢

安装&附件	
安装方向	任意
安装方式	螺纹安装, M18×1.5或用户定制
位置磁铁	环形磁铁GLK-1083, 需额外订货
隔磁垫片	隔磁垫片GLK-2033, 需额外订货
接插件	双M16接插件, 需额外订货: 公头 M1-1606-A010; 母头 M1-1606-0010 或双M12+M8接插件, 需额外订货: M12公头 M1-1205-011B M12母头 M1-1205-010B M8 母头 M1-0804-0001
终端电阻	GLK-M1601-DP01 GLK-M1201-DP02

工作条件	
磁铁速度	任意
环境温度	-40°C ~ +85°C
湿度/露点	湿度90%, 不能结露
温度系数	< 30ppm/°C
防护等级	IP67
耐压能力	35MPa (连续) / 70MPa (峰值)

状态指示		
	绿	定义
	红	定义
	亮 —	正常工作
	— 亮	检测不到磁环或磁环损坏
	— 闪	磁环离开有效量程
	闪 —	编程状态
	闪 闪	通讯故障

## 磁致伸缩直线位移传感器

标准内置型 Profibus DP 输出 GLK1-LXXXX-P1

订货代码  
内置式

GLK1-L1000-P116-XXXXX-XX  
系列 ① ② ③ ④ ⑤ ⑥ ⑦

① 量程  
1000=1000mm  
.....  
最大7600mm  
以5mm为单位递增

③ 供电电压  
1=24VDC供电

⑤ 磁环数量  
M103=1-3个磁铁, 位移  
M101=单个磁铁, 位移

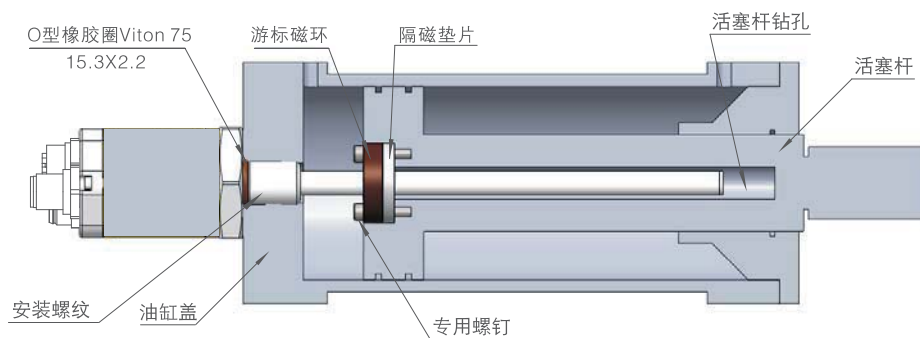
⑦ 盲区 (首端+末端)  
M1=50.8+63.5mm  
M2=29+60mm

② 输出类型  
P1=Profibus DP 输出

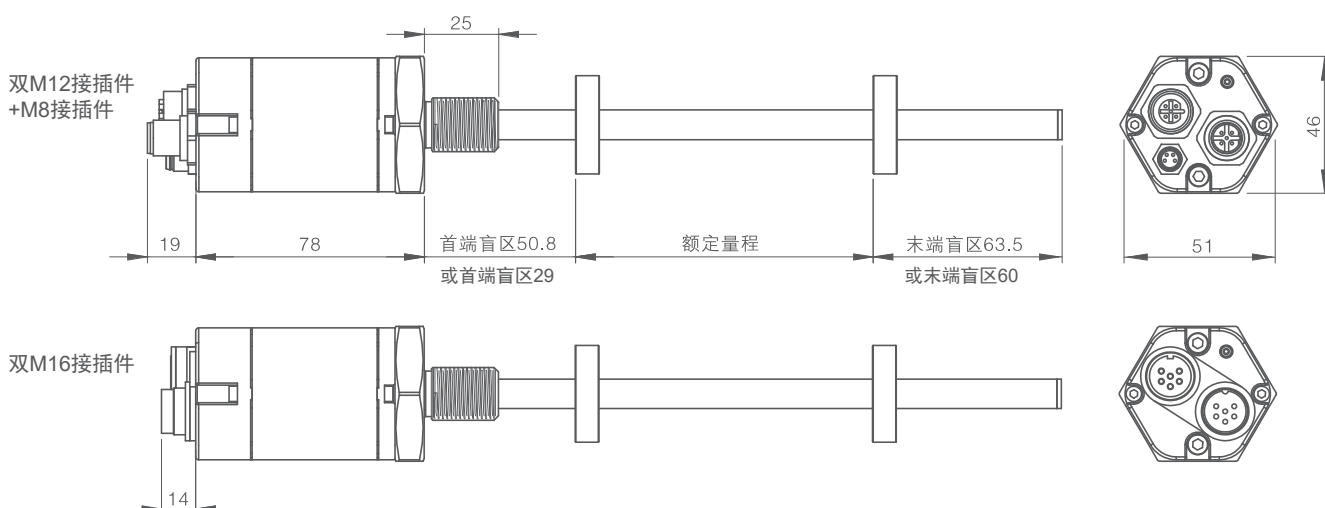
④ 连接方式  
6=双M16,6芯专用接插件  
8=双M12,5芯DP接插件+M8电源接插件

⑥ 分辨率  
1=0.001, 可利用GSD文件更改

### 安装指导



### 外形尺寸



说明: GLK1系列产品耐压测杆可与电子头方便地分离 (两个M4×59螺丝), 可在不泄压的情况下实现快速更换, 耐压测杆可以成为油缸的永久部分。