

磁致伸缩直线位移传感器

标准内置型 Start / Stop输出

GLK1-LXXXX-S2



产品描述:

- 坚固可靠, 耐油抗污
- 绝对位置输出, 无需归零
- 非接触式测量, 永不磨损
- Start / Stop 脉冲信号
- 低功耗设计, 有效减小系统温漂

CE UL RoHS **Start / Stop**

特点描述:

- 易于诊断, LED灯实时状态显示
- 模块化设计, 替换方便
- 非线性度, 小于满量程的±0.01%
- 重复精度, 高于满量程的±0.001%

测量参数	
测量范围	25~7600mm
输出信号	Start / Stop脉冲信号
分辨率	0.1 mm / 0.01 mm / 0.005 mm (取决于控制器)
非线性度	< ±0.01% F.S. (最小±50μm)
重复精度	< ±0.001% F.S.
更新时间	与量程有关

结构&材料	
传感器头	铝合金
外保护杆	304L不锈钢
安装法兰	304L不锈钢

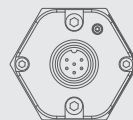
安装&附件	
安装方向	任意
安装方式	螺纹安装, M18×1.5或用户定制
位置磁铁	环形磁铁GLK-1033, 需额外订货
隔磁垫片	隔磁垫片GLK-2033, 需额外订货
接插件	M1-1606-0010, 需额外订货

电气特性	
出线方式	电缆出线或 M16,6芯接插件
输入电压	24VDC (-15% / +20%)
工作电流	< 50mA (随量程变化)
极性保护*	最大-30VDC
超压保护*	最大 36VDC
绝缘能力	500V (信号地与外壳间)
故障指示	红、绿双色LED指示灯

* 保护时长5分钟。

工作条件	
磁铁速度	任意
环境温度	-40°C ~ +85°C
湿度/露点	湿度90%, 不能结露
温度系数	< 30ppm/°C
防护等级	IP67
耐压能力	35MPa (连续) / 70MPa (峰值)

状态指示



指示灯状态	定义
绿灯亮	正常工作
绿灯闪	编程状态
红灯闪	失去外来询问信号
红灯亮	检测不到磁环或磁环损坏

端子配置

信号	Ub	GND	Start (+)	Start (-)	Stop (+)	Stop (-)
电缆 (色标)	棕	白	黄	绿	粉	灰
M16, 6 芯接插件	5	6	3	4	2	1

M16, 6芯针脚俯视图 (传感器端)



磁致伸缩直线位移传感器

标准内置型 Start / Stop输出

GLK1-LXXXX-S2

订货代码
内置式

GLK1-L0100-S216-XXXX-XX
系列 ① ② ③ ④ ⑤ ⑥

① 量程
0100=100mm
.....
最大7600mm
以5mm为单位递增

③ 供电电压
1=24VDC供电

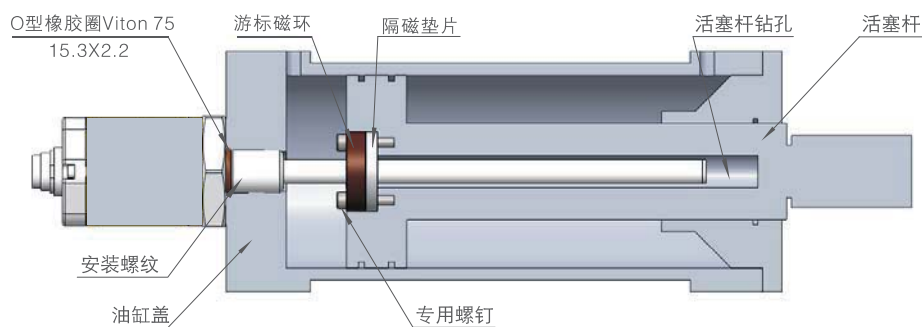
⑤ 输出电路
STSP=Start/Stop脉冲信号

② 输出类型
S2=Start/Stop

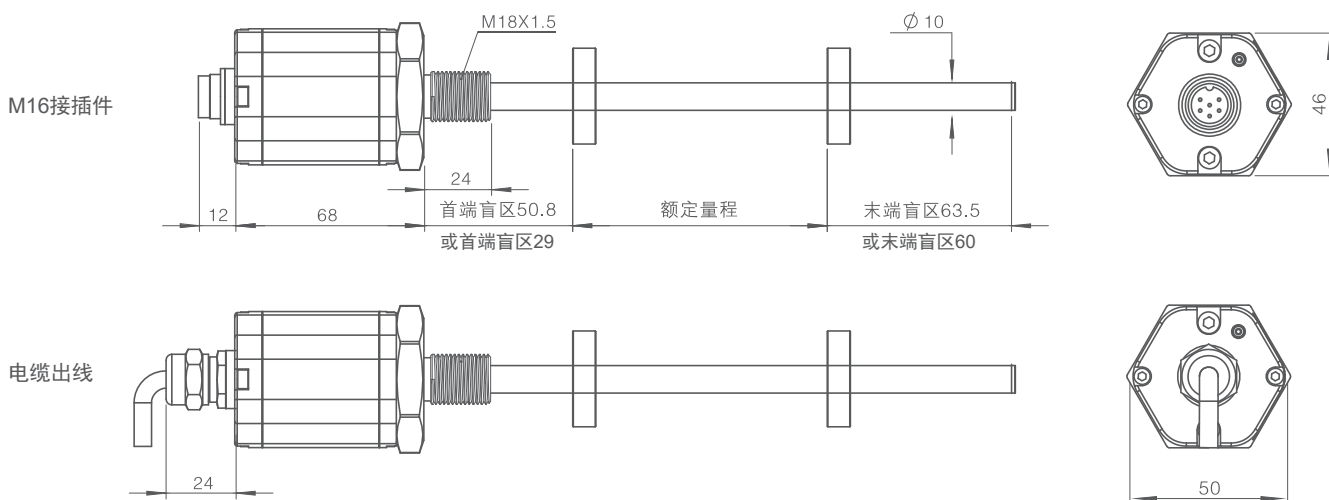
④ 连接方式
6=M16,6芯接插件
BXX=标准电缆出线, XX代表线缆长度
HXX=高温电缆出线, XX代表线缆长度

⑥ 盲区 (首端+末端)
M1=50.8+63.5mm
M2=29+60mm

安装指导



外形尺寸



说明: GLK1系列产品耐压测杆可与电子头方便地分离 (两个M4×59螺丝), 可在不泄压的情况下实现快速更换, 耐压测杆可以成为油缸的永久部分。