

# 磁致伸缩直线位移传感器

标准分体型 模拟量输出

GLK3-LXXXX-1W1



## 特点描述:

- 易于诊断, LED灯实时状态显示
- 分体式设计, 提高防护等级和抗震性

## 产品描述:

- 分体式设计, 超小安装空间
- 电子头外置, 替换方便
- 非接触式测量, 永不磨损
- 绝对位置输出, 无需归零
- 低功耗设计, 有效减小系统温漂
- 内置测量杆防护等级可达IP69 K

- 非线性度, 小于满量程的±0.01%
- 重复精度, 高于满量程的±0.002%

## 测量参数

测量范围	25~2500mm
输出信号	0~20mA(最小/最大负载: 0/500Ω) 4~20mA(最小/最大负载: 0/500Ω) 0~10V(最小负载>5kΩ) -10~+10V(最小负载>5kΩ)
分辨率	16位D/A
非线性度	< ±0.01% F.S. (最小±50μm)
重复精度	< ±0.002% F.S. (最小±2μm)
更新时间	> 1 kHz

## 结构&材料

传感器头	铝合金
安装座	铝合金
内置测量杆	304L不锈钢

## 安装&附件

安装方向	任意
安装方式	螺纹安装, M18×1.5或用户定制
位置磁铁	环形磁铁GLK-1033, 需额外订货
隔磁垫片	隔磁垫片GLK-2033, 需额外订货
接插件	M1-1606-0010, 需额外订货

## 电气特性

出线方式	电缆出线或 M16,6芯接插件
输入电压	24VDC (-15% / +20%)
工作电流	< 50mA (随量程变化)
极性保护*	最大-30VDC
超压保护*	最大 36VDC
绝缘能力	500V (信号地与外壳间)
故障指示	红、绿双色LED指示灯

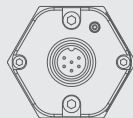
\* 保护时长5分钟。

## 工作条件

磁铁速度	任意
环境温度	-40°C ~ +85°C
湿度/露点	湿度90%, 不能结露
温度系数	< 30ppm/°C
防护等级	内置测量杆部分IP 69K, 电子头IP 67
耐压能力	35MPa (连续) / 70MPa (峰值)

## 状态指示

指示灯状态	定义
绿灯亮	正常工作
绿灯闪	编程状态
红灯闪	磁环离开有效量程
红灯亮	检测不到磁环或磁环损坏



## 端子配置

信号	Ub	GND	模拟量信号输出	信号地	(+) 通信接口	(-) 通信接口
电缆 (色标)	棕	白	灰	粉	黄	绿
M16, 6 芯接插件	5	6	1	2	3	4

M16, 6芯针脚俯视图 (传感器端)



## 磁致伸缩直线位移传感器

标准分体型 模拟量输出

GLK3-LXXXX-1W1

订货代码  
内置式

GLK3-L0100-1W116-XXX-XXXX

系列 ① ② ③ ④ ⑤ ⑥ ⑦ ⑧

① 量程  
0100=100mm  
.....  
最大2500mm  
以5mm为单位递增

② 测量杆连接方式  
1=螺纹法兰M8\*1.5,六角46mm  
2=螺纹法兰M8\*1.5,六角23mm  
3=连接法兰

③ 输出类型  
W1=模拟量输出

④ 供电电压  
1=24VDC供电

⑤ 连接方式  
6=M16,6芯接插件  
BXX=标准电缆出线, XX代表线缆长度  
HXX=高温电缆出线, XX代表线缆长度

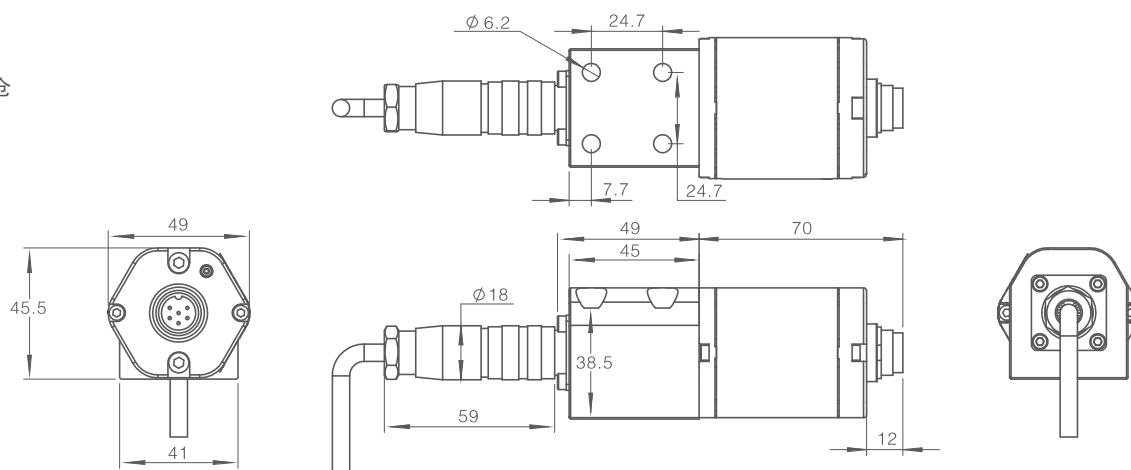
⑥ 输出电路  
V10=0~10V输出  
V11=10~0V输出  
A10=4~20mA输出  
A11=20~4mA输出  
V20=-10~+10V输出  
V21=+10~-10V输出  
A20=0~20mA输出  
A21=20~0mA输出

⑦ 盲区(首端+末端)  
M1=50.8+63.5mm  
选择连接法兰安装测量杆时首端盲区为21.4

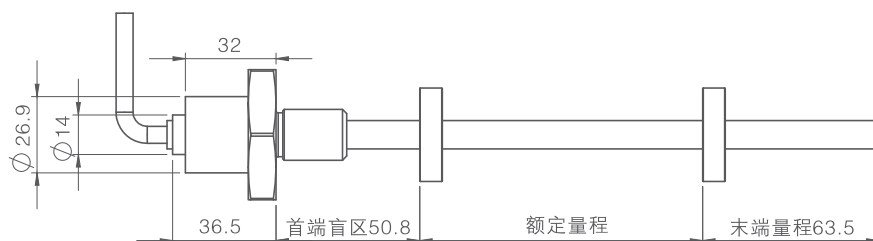
⑧ 电子舱与测量杆连接电缆  
R1=250mm PUR电缆  
R2=400mm PUR电缆  
R3=600mm PUR电缆

### 外形尺寸

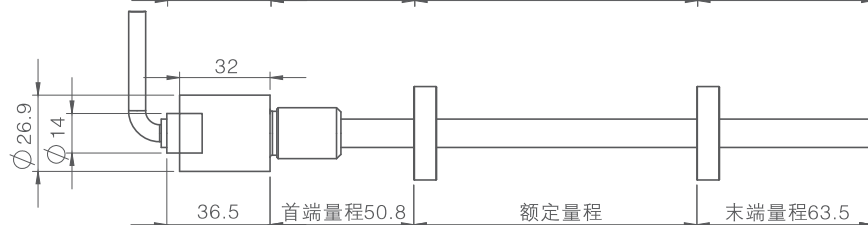
电子舱



测量杆连接方式1  
螺纹法兰M8\*1.5,  
六角46mm



测量杆连接方式2  
螺纹法兰M8\*1.5,  
六角23mm



测量杆连接方式3  
连接法兰

