

磁致伸缩直线位移传感器

标准分体型 SSI 输出

GLK3-LXXXX-1S1



产品描述:

- 分体式设计, 超小安装空间
- 电子头外置, 替换方便
- 非接触式测量, 永不磨损
- 绝对位置输出, 无需归零
- 内置测量杆防护等级可达IP69 K



特点描述:

- 易于诊断, LED灯实时状态显示
- 分体式设计, 提高防护等级和抗震性
- 非线性度, 小于满量程的±0.01%
- 重复精度, 高于满量程的±0.002%

测量参数	
测量范围	25 ~ 2500 mm
SSI 信号	24、25、26位二进制码或格雷码
传输速度	70kBd ~ 1MBd 线长: <3 <50 <100 <200 <400m 速率: 1000 <400 <300 <200 <100kBd
分辨率	1 / 2 / 5 / 10 / 20 / 50 / 100 μm
非线性度	< ±0.01% F.S. (最小±40μm)
重复精度	< ±0.002% F.S. (± 1位数字)
更新时间	行程: 300 750 1000 2000 5000 mm 频率: 3.7 3.0 2.3 1.2 0.5 kHz

结构&材料	
电子仓	铝合金
安装座	铝合金
内置测量杆	304L不锈钢

安装&附件	
安装方向	任意
安装方式	螺纹安装, M18×1.5或用户定制
位置磁铁	环形磁铁GLK-1033, 需额外订货
隔磁垫片	隔磁垫片GLK-2033, 需额外订货
接插件	6芯: M1-1607-0010, 需额外订货

电气特性	
出线方式	电缆出线或 M16,7芯接插件
输入电压	24VDC (-15% / +20%)
工作电流	< 60mA (随量程变化)
极性保护*	最大-30VDC
超压保护*	最大 36VDC
绝缘能力	500V (信号地与外壳间)
故障指示	红、绿双色LED指示灯

工作条件	
磁铁速度	任意
环境温度	-40°C ~ +85°C
湿度/露点	湿度90%, 不能结露
温度系数	< 30ppm/°C
防护等级	内置测量杆部分IP 69K, 电子头IP 67
耐压能力	35MPa (连续) / 70MPa (峰值)

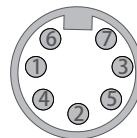
* 保护时长5分钟。

状态指示		
	指示灯状态	定义
	绿灯亮	正常工作
	绿灯闪	编程状态
	红灯闪	磁环离开有效量程
	红灯亮	检测不到磁环或磁环损坏

端子配置

信号	Ub	GND	+C	-C	+D	-D
电缆 (色标)	棕	白	黄	绿	粉	灰
M16, 7 芯接插件	5	6	3	4	2	1

M16, 7芯针脚俯视图 (传感器端)



磁致伸缩直线位移传感器

标准分体型 SSI 输出

GLK3-LXXXX-1S1

订货代码
内置式

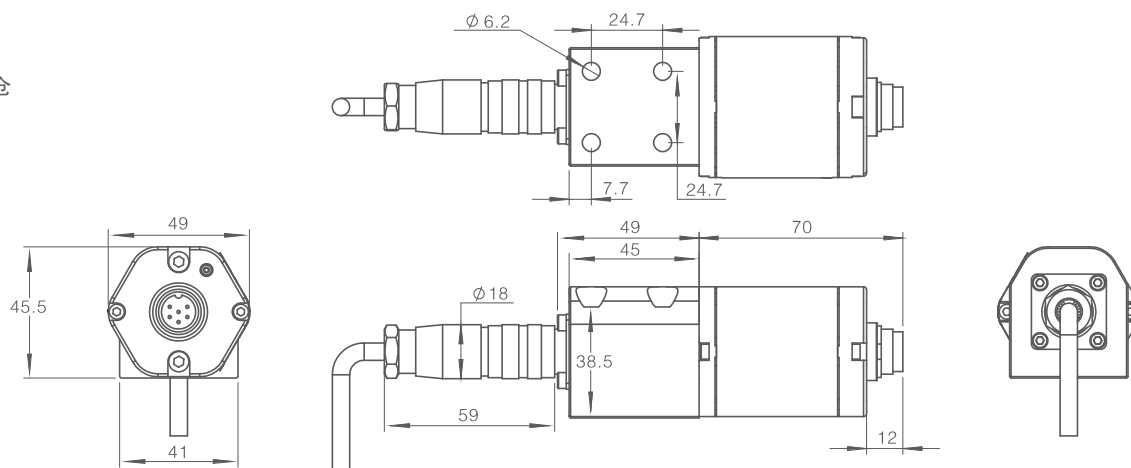
GLK3-L1000-1S116-XXXX-XXXX

系列 ① ② ③ ④ ⑤ ⑥ ⑦ ⑧ ⑨ ⑩

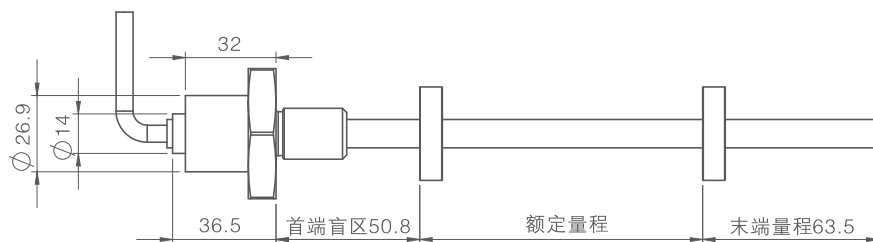
<p>① 量程 1000=1000mm 最大25mm 以5mm为单位递增</p> <p>② 测量杆连接方式 1=螺纹法兰M8*1.5,六角46mm 2=螺纹法兰M8*1.5,六角23mm 3=连接法兰</p> <p>③ 输出类型 S1=SSI输出</p> <p>④ 供电电压 1=24VDC供电</p>	<p>⑤ 连接方式 6=M16,7芯接插件 BXX=标准电缆出线, XX代表线缆长度 HXX=高温电缆出线, XX代表线缆长度</p> <p>⑥ 通讯协议 1G=25 bit, 格雷码 1G=24 bit, 格雷码 3G=26 bit, 格雷码 1B=25 bit, 二进制码 2B=24 bit, 二进制码 3B=26 bit, 二进制码</p>	<p>⑦ 分辨率 1=0.001 2=0.002 3=0.005 4=0.01 5=0.02 6=0.05 7=0.1 8=0.0005</p> <p>⑧ 方向 0=正向 1=反向</p>	<p>⑨ 盲区 M1=50.8+63.5mm 选择连接法兰安装测量杆时 首端盲区为21.4mm</p> <p>⑩ 电子舱与测量杆连接电缆 R1=250mm PUR电缆 R2=400mm PUR电缆 R3=600mm PUR电缆</p>
---	--	--	---

外形尺寸

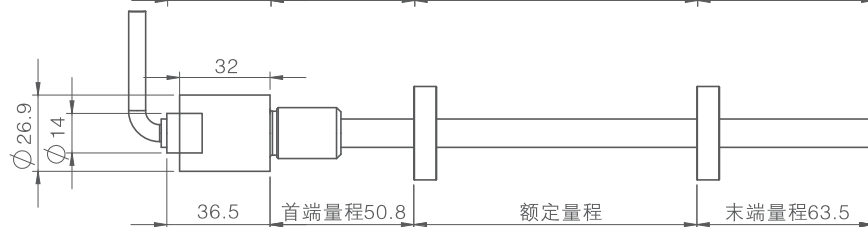
电子仓



测量杆连接方式1
螺纹法兰M8*1.5,
六角46mm



测量杆连接方式2
螺纹法兰M8*1.5,
六角23mm



测量杆连接方式3
连接法兰

