

磁致伸缩直线位移传感器

标准外置型 Profibus DP 输出

GLK4-LXXXX-P1



产品描述:

- 坚固可靠, 耐油抗污
- 绝对位置输出, 无需归零
- 非接触式测量, 永不磨损
- 高分辨率, 1 μm / 用户可利用GSD文件自由更改
- 低功耗设计, 有效减小系统温漂
- 节点地址及分辨率可通过编程器编程



特点描述:

- 易于诊断, LED灯实时状态显示
- 模块化设计, 替换方便
- 非线性度 < ±0.01% F.S.
- 重复精度 < ±0.002% F.S.

测量参数	
测量范围	50~4500mm
输出信号	Profibus-DP (EN - 50 170)
数据速率	12Mbit/s
分辨率	1 μm / 用户可利用GSD文件自由更改
非线性度	< ±0.01% F.S. (最小±50μm)
重复精度	< ±0.002% F.S. (最小±2μm)
更新时间	0.5ms (量程<1m) 1.0ms (1m<量程<2m) 2.0ms (2m<量程<4m) 4.0ms (4m<量程<7.6m)

电气特性	
出线方式	双M12接插件+M8接插件
输入电压	24VDC (-15 / +20%)
工作电流	< 50mA (随量程变化)
极性保护*	最大-30VDC
超压保护*	最大 36VDC
绝缘能力	500V (信号地与外壳间)
故障指示	红、绿双色LED指示灯

* 保护时长5分钟。

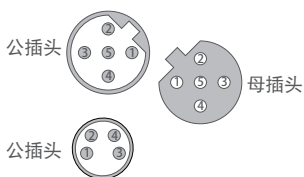
端子配置

双M12接插件+M8接插件

信号	Ub	GND	A(总线)	B(总线)	DGND*	VP*
M12, 5 芯 DP接插件	—	—	2	4	3	1
M8, 4 芯电源接插件	1	3	—	—	—	—

* DGND 以及 VP 仅用于终端接线

双M12接插件+M8接插件引脚俯视图 (传感器端)

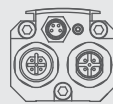


结构&材料	
传感器头	内置
传感器体	铝合金
固定夹片	304L不锈钢

安装&附件	
安装方向	任意
安装方式	固定夹片, M5×20专用螺钉
位置磁铁	扁轨滑块磁铁GLK-V035, 需额外订货 或梯形悬浮磁铁GLK-1038, 需额外订货
固定夹片	GLK-G068, 需额外订货(至少二只)
接插件	双M12+M8接插件, 需额外订货: M1-1205-011B M1-1205-010B M1-0804-0001
终端电阻	GLK-M1201-DP12

工作条件	
磁铁速度	任意
环境温度	-40°C ~ +85°C
湿度/露点	湿度90%, 不能结露
温度系数	< 30ppm/°C
防护等级	IP65

状态指示		
绿	红	定义
亮	—	正常工作
—	亮	检测不到磁环或磁环损坏
—	闪	磁环离开有效量程
闪	—	编程状态
闪	闪	通讯故障



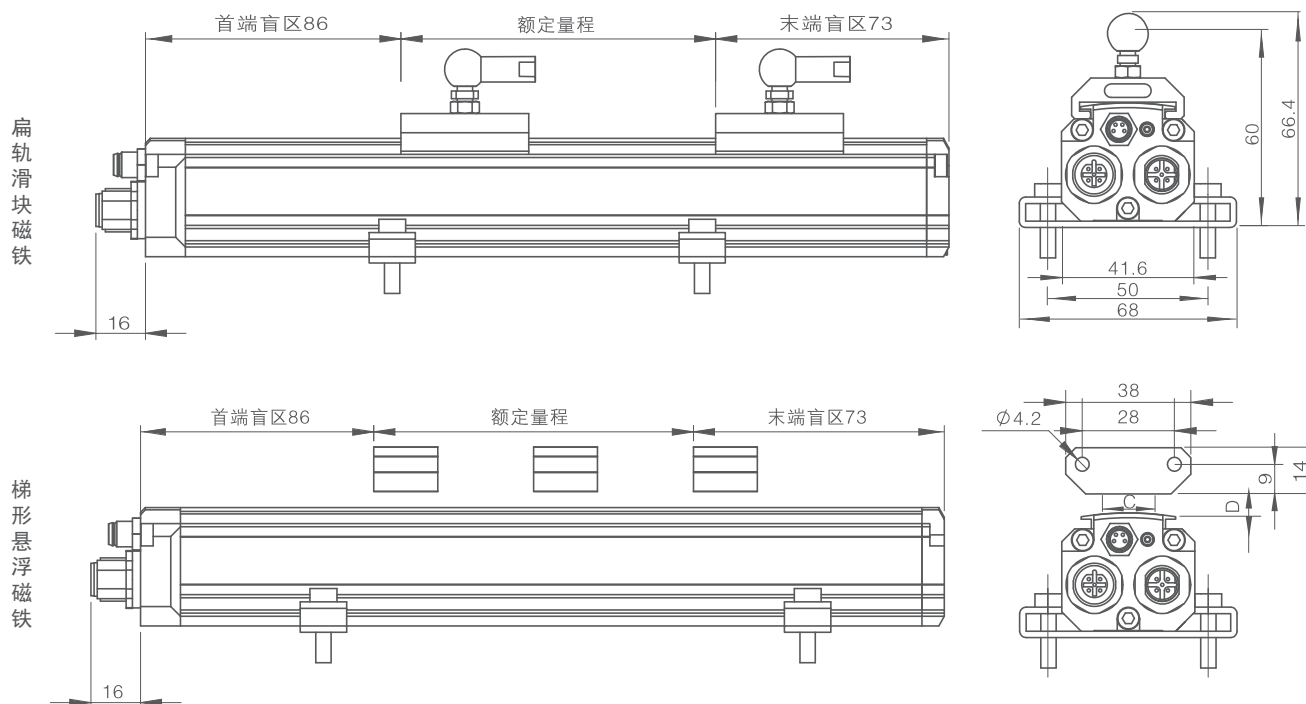
磁致伸缩直线位移传感器

标准外置型 Profibus DP 输出

GLK4-LXXX-P1

订货代码 内置式	GLK4-L1000-P118-XXXXX-XX						
	系列	①	②	③④	⑤	⑥	⑦
① 量程 1000=1000mm 最大4500mm 以5mm为单位递增	③ 供电电压 1=24VDC供电	⑤ 磁环数量 M103=1-3个磁铁, 位移 M101=单个磁铁, 位移			⑦ 盲区 (首端+末端) M1=50.8+63.5mm M2=29+60mm		
② 输出类型 P1=Profibus DP 输出	④ 连接方式 8=双M12,5芯DP接插件+M8电源接插件		⑥ 分辨率 1=0.001, 可利用GSD文件更改				

外形尺寸



说明: (1) 安装所需的固定夹片数量与量程对应, 建议量程每增加500mm, 增加一个夹片;

(2) GLK4系列产品的位罝测量使用浮动磁铁: 直接安装在运动部件上, 与传感器并不接触, 最大许可侧向偏移达±3mm, 最大许可垂直间隙可达15mm。