

磁致伸缩直线位移传感器

方形/滑动&浮动游标磁铁 模拟量输出

GLK6-LXXXX-W1



产品描述:

- 外置安装, 使用方便
- 绝对位置输出, 无需归零
- 非接触式测量, 永不磨损
- 低功耗设计, 有效减小系统温漂
- 带关节轴承的滑块磁铁, 可承受较大侧向应力
- 起点、终点及量程可通过编程器编程



特点描述:

- 高分辨率, 模拟量输出14位D/A
- 悬浮磁铁, 许用垂直间隙最大可达15mm
- 非线性度 $\lt; \pm 0.02\% \text{ F.S.}$
- 重复精度 $\lt; \pm 0.002\% \text{ F.S.}$

测量参数	
测量范围	50~2500mm
输出信号	0~20mA(最小/最大负载: 0/500Ω) 4~20mA(最小/最大负载: 0/500Ω) 0~10V(最小负载>5kΩ) -10~+10V(最小负载>5kΩ)
分辨率	14位D/A
非线性度	$\lt; \pm 0.02\% \text{ F.S.}$
重复精度	$\lt; \pm 0.002\% \text{ F.S.}$
响应频率	与量程有关

结构&材料	
传感器头	内置
传感器体	铝合金
固定夹片	304L不锈钢

安装&附件	
安装方向	任意
安装方式	固定夹片, M5×20专用螺钉
位置磁铁	扁轨滑块磁铁GLK-V035, 需额外订货 或梯形悬浮磁铁GLK-C038, 需额外订货 或长方形悬浮磁铁GLK-N055, 需额外订货
固定夹片	GLK-G068, 需额外订货(至少二只)
接插件	M1-1205-0001, 需额外订货

电气特性	
出线方式	电缆出线或 M12,5芯接插件
输入电压	24VDC (-15 / +20%)
工作电流	$\lt; 50\text{mA}$ (随量程变化)
极性保护*	最大-30VDC
超压保护*	最大 36VDC
绝缘能力	500V (信号地与外壳间)
故障指示	红、绿双色LED指示灯

工作条件	
磁铁速度	任意
环境温度	-40°C ~ +85°C
湿度/露点	湿度90%, 不能结露
温度系数	$\lt; 30\text{ppm}/^\circ\text{C}$
防护等级	IP65

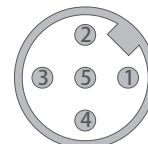
* 保护时长5分钟。

状态指示		
指示灯状态	定义	
绿灯亮	正常工作	
绿灯闪	编程状态	
红灯闪	磁环离开有效量程	
红灯亮	检测不到磁环或磁环损坏	

端子配置

信号	Ub	GND	模拟量信号输出	通信接口	信号地
电缆 (色标)	棕	蓝	白	黑	灰
M12, 5芯接插件	1	3	2	4	5

M12, 5芯针脚俯视图 (传感器端)



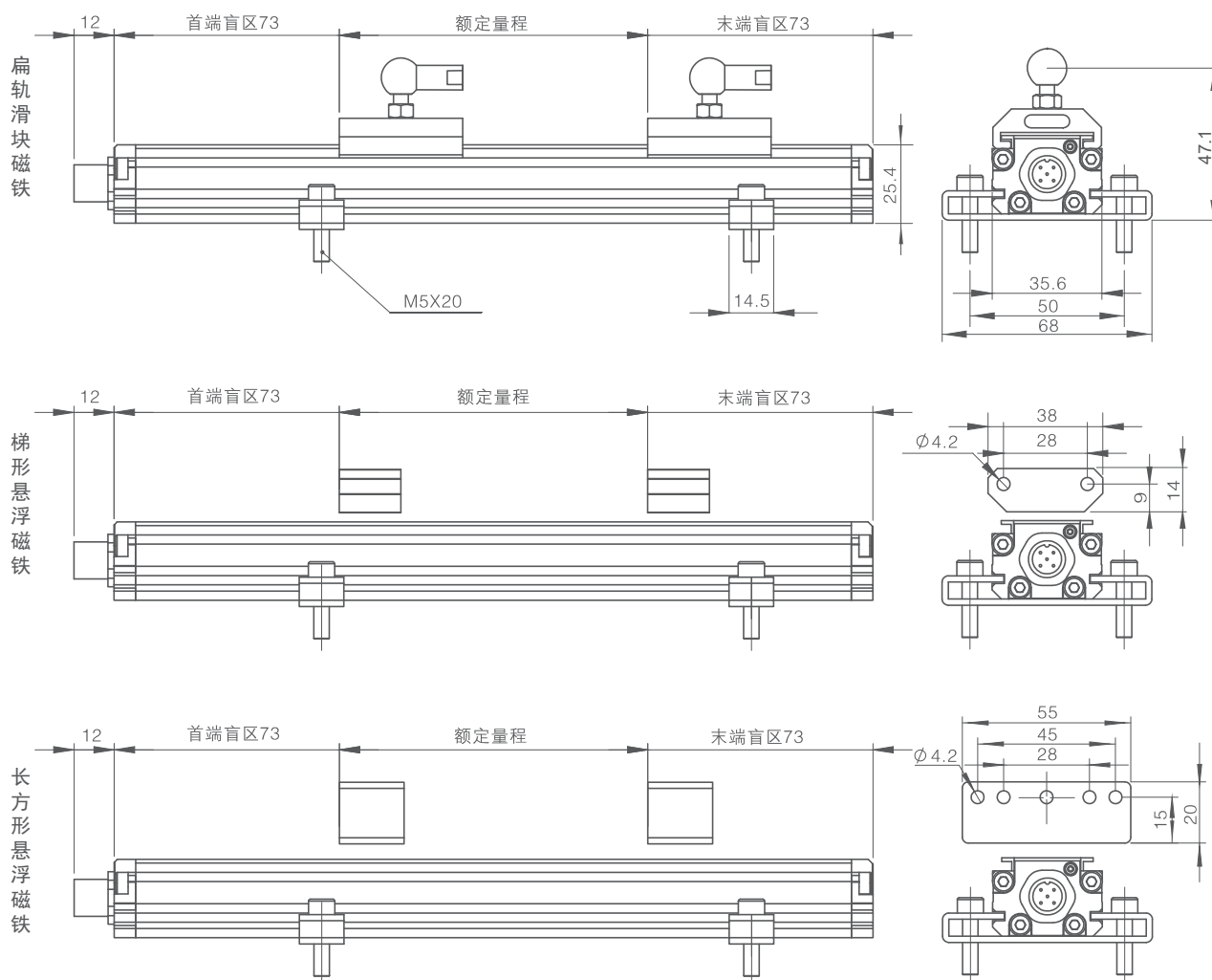
磁致伸缩直线位移传感器

方形/滑动&浮动游标磁铁 模拟量输出

GLK6-LXXXX-W1

订货代码 外置式	GLK6-L0100-W11B01-XXX-XX						
	系列	①	②	③	④	⑤	⑥
① 量程 0100=100mm 最大7600mm 以5mm为单位递增	③ 供电电压 1=24VDC供电	⑤ 输出电路 V10=0~10V输出 V11=10~0V输出 A10=4~20mA输出 A11=20~4mA输出 V20=-10~+10V输出 V21=+10~-10V输出 A20=0~20mA输出 A21=20~0mA输出			⑥ 盲区(首端+末端) M3=73+73mm		
② 输出类型 W1=模拟量输出	④ 连接方式 5=M12, 5芯接插件 BXX=标准电缆出线, XX代表线缆长度 HXX=高温电缆出线, XX代表线缆长度						

外形尺寸



说明: (1) 安装所需的固定夹片数量与量程对应, 建议量程每增加500mm, 增加一个夹片;

(2) GLK6系列产品的位置测量使用浮动磁铁: 直接安装在运动部件上, 与传感器并不接触, 最大许可侧向偏移达±3mm, 最大许可垂直间隙可达15mm。