

磁致伸缩直线位移传感器

柱塞式 模拟量输出

GLK7-LXXXX-W1



产品描述:

- 外置安装, 使用方便
- 绝对位置输出, 无需归零
- 非接触式测量
- 低功耗设计, 有效减小系统温漂



特点描述:

- 高分辨率, 模拟量输出14位D/A
- 非线性度 $\lt; \pm 0.02\% \text{ F.S.}$
- 重复精度 $\lt; \pm 0.002\% \text{ F.S.}$

测量参数	
测量范围	50~1200mm
输出信号	0~20mA(最小/最大负载: 0/500Ω) 4~20mA(最小/最大负载: 0/500Ω) 0~10V(最小负载>5kΩ) -10~+10V(最小负载>5kΩ)
分辨率	14位D/A
非线性度	$\lt; \pm 0.02\% \text{ F.S.}$
重复精度	$\lt; \pm 0.002\% \text{ F.S.}$
响应频率	与量程有关

结构&材料	
传感器头	内置
传感器体	铝合金
固定夹片	304L不锈钢

安装&附件	
安装方向	任意
安装方式	固定夹片, M4×20专用螺钉
接插件	M1-1205-0001, 需额外订货

电气特性	
出线方式	防水接头或 M12,5芯接插件
输入电压	24VDC (-15 / +20%)
工作电流	$\lt; 60\text{mA}$ (随量程变化)
极性保护*	最大-30VDC
超压保护*	最大 36VDC
绝缘能力	500V (信号地与外壳间)
故障指示	红、绿双色LED指示灯

* 保护时长5分钟。

工作条件	
磁铁速度	$\lt; 2.5 \text{ m/s}$
环境温度	-40°C ~ +85°C
湿度/露点	湿度90%, 不能结露
温度系数	$\lt; 30\text{ppm}/^\circ\text{C}$
防护等级	IP65

状态指示

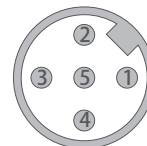


指示灯状态	定义
绿灯亮	正常工作
绿灯闪	编程状态
红灯闪	磁环离开有效量程
红灯亮	检测不到磁环或磁环损坏

端子配置

信号	Ub	GND	模拟量信号输出	通信接口	信号地
电缆 (色标)	棕	蓝	白	黑	灰
M12, 5芯接插件	1	3	2	4	5

M12, 5芯针脚俯视图 (传感器端)



磁致伸缩直线位移传感器

柱塞式 模拟量输出

GLK7-LXXXX-W1

订货代码
外置式

GLK7-L0100-W111-XXX

系列 ① ② ③ ④ ⑤

① 量程
0100=100mm
.....
最大7600mm
以5mm为单位递增

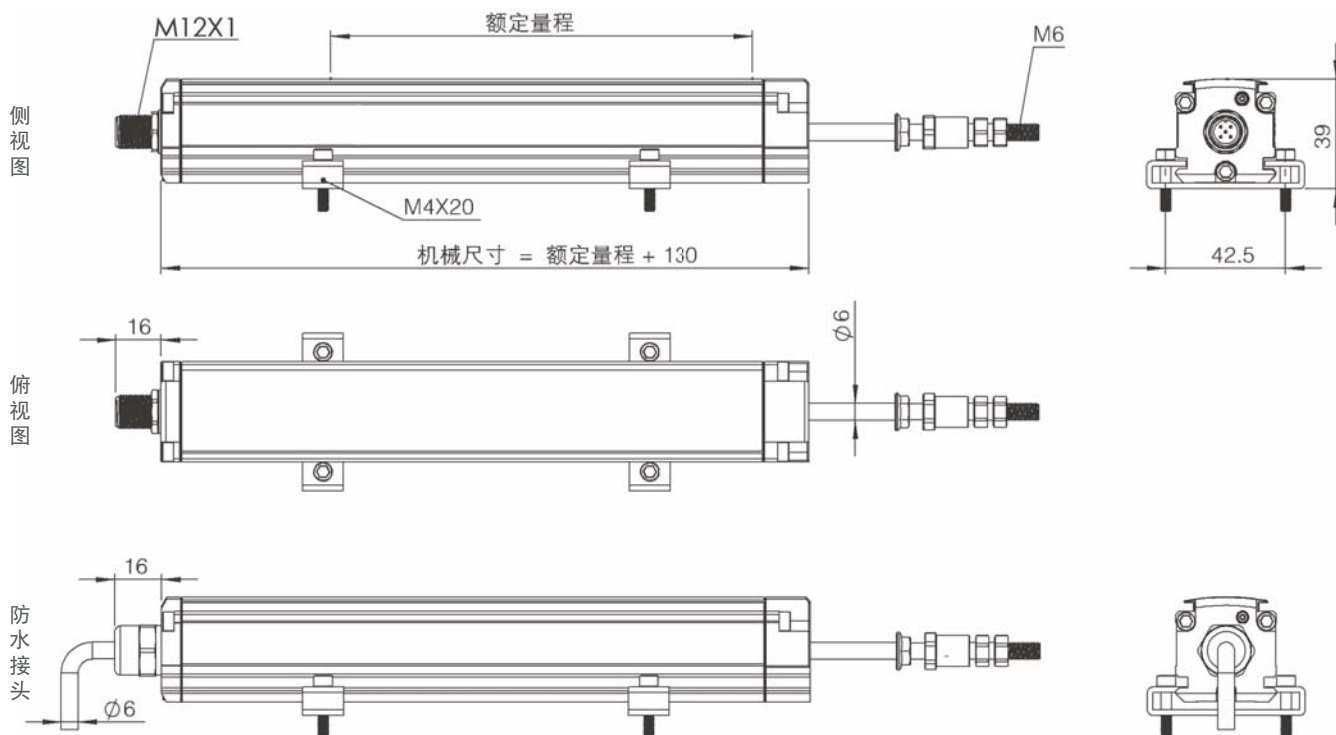
③ 供电电压
1=24VDC供电

⑤ 输出电路
V10=0~10V输出
V11=10~0V输出
A10=4~20mA输出
A11=20~4mA输出
V20=-10~+10V输出
V21=+10~-10V输出
A20=0~20mA输出
A21=20~0mA输出

② 输出类型
W1=模拟量输出

④ 连接方式
1=M12,5芯接插件
2=防水接头

外形尺寸



说明：安装所需的固定夹片数量与量程对应，建议量程每增加500mm，增加一个夹片。