

# 磁致伸缩直线位移传感器

方形/浮动游标磁铁 模拟量输出

GLK8-LXXXX-W1



## 产品描述:

- 外置安装, 使用方便
- 绝对位置输出, 无需归零
- 非接触式测量, 永不磨损
- 满足极限安装空间要求
- 适合震动较大数控设备
- 起点、终点及量程可通过编程器编程



## 特点描述:

- 结构紧凑, 安装高度 < 27mm
- 悬浮磁铁, 许用垂直间隙最大可达6mm
- 重复精度 < ±0.002% F.S.

测量参数	
测量范围	50~2000mm
输出信号	0~20mA(最小/最大负载: 0/500Ω) 4~20mA(最小/最大负载: 0/500Ω) 0~10V(最小负载 > 5kΩ) -10~+10V(最小负载 > 5kΩ)
分辨率	14位D/A
非线性度	< ±0.02% F.S.
重复精度	< ±0.002% F.S.
更新时间	> 1.5kHz

结构&材料	
传感器头	内置
传感器体	铝合金
固定夹片	304L不锈钢

安装&附件	
安装方向	任意
安装方式	固定夹片, M5×20专用螺钉
位置磁铁	梯形悬浮磁铁GLK-M038, 需额外订货 或长方形悬浮磁铁GLK-N055, 需额外订货
固定夹片	GLK-G068, 需额外订货(至少二只)
接插件	M1-1205-0001, 需额外订货

电气特性	
出线方式	电缆出线或 M12,5芯接插件
输入电压	24VDC (-15 / +20%)
工作电流	< 50mA (随量程变化)
极性保护*	最大 -30VDC
超压保护*	最大 36VDC
绝缘能力	500V (信号地与外壳间)

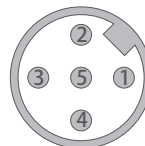
\* 保护时长5分钟。

工作条件	
磁铁速度	任意
环境温度	-40°C ~ +85°C
湿度/露点	湿度90%, 不能结露
温度系数	< 30ppm/°C
防护等级	IP65

## 端子配置

信号	Ub	GND	模拟量信号输出	通信接口	信号地
电缆 (色标)	棕	蓝	白	黑	灰
M12, 5 芯接插件	1	3	2	4	5

M12, 5芯针脚俯视图 (传感器端)



## 磁致伸缩直线位移传感器

方形/浮动游标磁铁 模拟量输出

GLK8-LXXXX-W1

订货代码  
外置式

GLK8-L1000-W115-XXX-XX

系列 ① ② ③ ④ ⑤ ⑥

① 量程  
1000=1000mm  
.....  
最大2000mm  
以5mm为单位递增

③ 供电电压  
1=24VDC供电

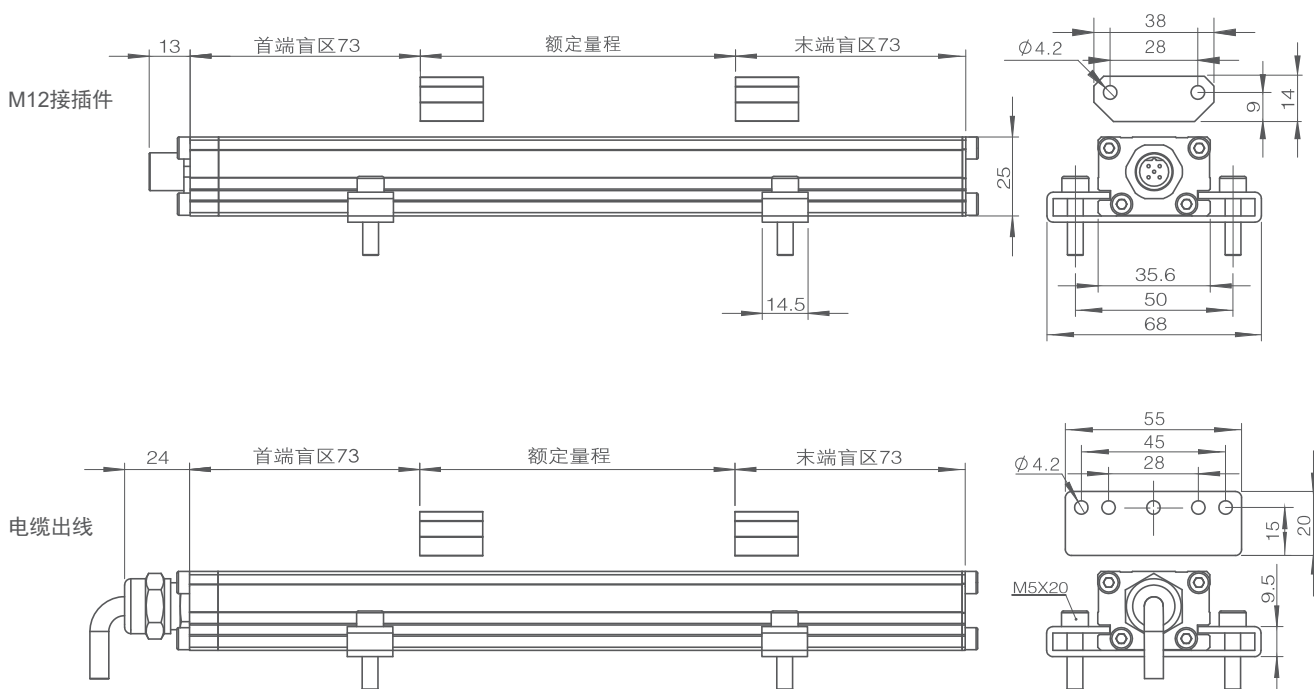
⑤ 输出电路  
V10=0~10V输出  
V11=10~0V输出  
A10=4~20mA输出  
A11=20~4mA输出  
V20=-10~+10V输出  
V21=+10~-10V输出  
A20=0~20mA输出  
A21=20~0mA输出

⑥ 盲区(首端+末端)  
M3=73+73mm

② 输出类型  
W1=模拟量输出

④ 连接方式  
5=M12,5针接插件  
BXX=标准电缆出线, XX代表线缆长度  
HXX=高温电缆出线, XX代表线缆长度

### 外形尺寸



说明: (1) 安装所需的固定夹片数量与量程对应, 建议量程每增加500mm, 增加一个夹片;

(2) GLK8系列产品的位置测量使用浮动磁铁: 直接安装在运动部件上, 与传感器并不接触, 最大许可侧向偏移达±3mm, 最大许可垂直间隙可达6mm。