

# GLUKE 压力开关

机械式压力开关

薄膜式/活塞式

GPS20



- 采用DIN标准插头，接线方便
- 过载能力高可达1230 bar
- 量程广，0~400 bar
- 常开/常闭镀金触点
- 结构紧凑
- 高可靠性

## 原理及特点

内置活塞与精密弹簧相连，当压力变化时，弹簧伸缩量发生相应变化，一旦压力达到设定值时，则触发预设的机械结构并发出开关信号。

## 应用

循环水/冷却液压力控制  
 液压和气动  
 油气工业  
 机械设备  
 水处理

订货代码  
 压力开关

GPS20 - DXXXX - GXXXH  
 系列 a b c d e

a 输出接口

D = 常开+常闭开关输出

b 接液材质

L = 不锈钢304L  
 C = 黄铜  
 S = 钢

c 安装接口尺寸

G18 = G1/8 外螺纹  
 G14 = G1/4 外螺纹  
 N18 = NPT1/8 外螺纹  
 N14 = NPT1/4 外螺纹

d 量程

M12 = M12 x 1.5 外螺纹  
 M14 = M14 x 1.5 外螺纹  
 M20 = M20 x 1.5 外螺纹

详见量程表。  
 若您需要的量程不在  
 量程表中请，与销售  
 人员联系了解更多信息

e 出线形式

H = 赫斯曼接头

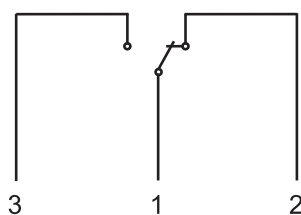
## 通用参数

量程	见量程表
迟滞	10~20%设定值 (25%~35%, 1%~5%可选)
误差	3%设定值
输出	常开+常闭, 镀金触点 $\leq 42$ VDC, 1A $\leq 115$ VDC, 0.15A $\leq 42$ VDC, 3A $\leq 125$ VDC, 3A $\leq 250$ VDC, 0.5A
介质温度	-20~85°C (-40~160°C可选)
防护等级	IP65
接线方式	DIN电磁阀插头, 端子接线
材料	膜片 NBR 活塞 钢制活塞带有NBR密封 过程连接 镀锌钢/不锈钢 外壳 工程塑料
重量	0.1 kg

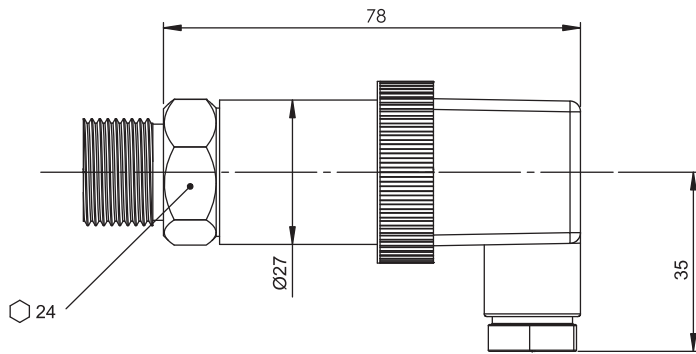
## 量程表

接口材质	表压代码	设定范围 (bar)	最大允许压力 (bar)
薄膜式	G02.5	0.2~2.5	300
薄膜式	G005	0.8~5.0	300
薄膜式	G012	1~12	300
薄膜式	G050	5~50	300
活塞式	G100	10~100	600
活塞式	G200	20~200	600
活塞式	G400	50~400	600

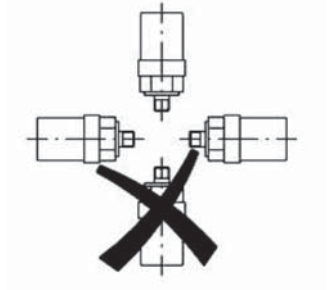
## 接线图



外形尺寸



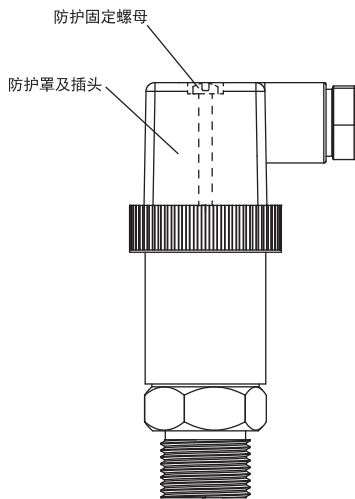
安装位置



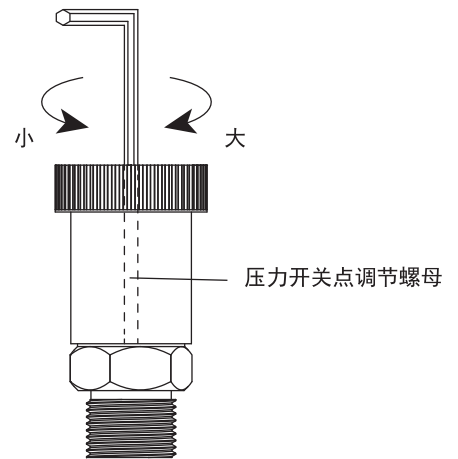
适用介质



调节方式



Step1: 用螺丝刀松开防护罩固定螺母取下防护罩及插头  
(取下时不可左右旋转赫斯曼插头, 一面破坏内部线路)



Step2: 参照上图用螺丝刀调节压力开关点大小, 顺时针方向调大, 逆时针方向调小。