



- 6个LED指示灯显示流动趋势及开关状态
- 防护等级IP67
- PNP/NPN/继电器输出可选
- 气液两用
- 无活动部件，免维护
- 旋钮调节简单易用

原理及特点

基于热式原理在封闭的探头内包含两个电阻，其中一个被加热作为探测电阻，另一个未被加热作为基准电阻，当介质流动时，加热电阻上的热量被带走，电阻值被改变，两个电阻差值被用作判断流速的依据

应用

气动和液压系统
循环水
切割液的断流监测
润滑油的断流监测
泵的空转保护
水处理设备
冷却系统/通风系统保护

订货代码 流量开关

GFS55 - **XX****XXX** - **XX****XXX**

系列 a b c d e

a 输出接口

DP = PNP常开+常闭输出
DN = NPN常开+常闭输出
RL = SPDT继电器输出

b 安装接口尺寸

G12 = G1/2
G14 = G1/4
M18 = M18×1.5

c 螺纹类型

M = 外螺纹（用于G1/2或G1/4螺纹）
F = 内螺纹（用于M18螺纹）

e 出线形式

C04 = M12, 4芯接插件
C05 = M12, 5芯接插件
L02 = 直接出线2米

d 供电电压

S = 直流24 VDC供电

通用参数

测量范围	水	1-150 cm/s
	油	3-300 cm/s
	气	0-2000 cm/s
耐压范围		100 bar
接通电流		max. 400 mA(PNP/NPN输出) max. 1 A(继电器输出)
初始化时间		8 s
响应时间		1-13 s, 典型值2 s
供电电压		24±20% VDC
空载电流		max.80 mA
电流消耗		max.500 mA(PNP/NPN输出, 24VDC供电)
负载能力		60 W (继电器输出)
输出类型		PNP/NPN;继电器 (常开+常闭) SPDT
电气保护		反极性保护、短路保护、过载保护
显示设计		1个红色LED (流速<开关点) 1个黄色LED (流速=开关点) 4个绿色LED (流速>开关点)
温度梯度		≤4 C/s
介质温度		-20...80 C
环境温度		-20...80 C
材质	外壳	不锈钢
	探头	不锈钢
防护等级		IP67
接线方式		M12接插件/直接出线2 m
重量		400 g

LED功能&设定

- ① 红灯亮表示断流或流速低于设定值，开关释放



- ② 黄灯亮表示流速等于设定值，开关动作



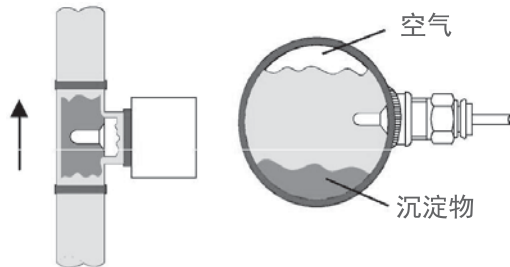
- ③ 黄灯及绿灯亮表示流速大于设定值

绿灯变亮越多表明流速越大



将流量开关装好，取下保护螺丝，使介质以需要检测的流速流动，调整电位计，使第一个绿灯恰好变亮。此后当流速低于当前值的时候，开关释放。若要使开关点比当前流速小，可调整电位计使绿灯多亮一些。

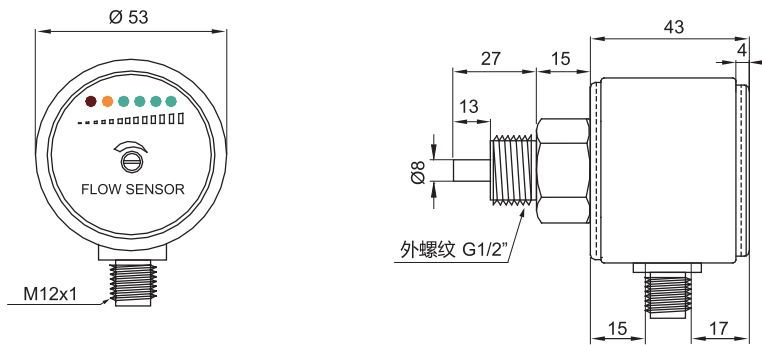
安装要求



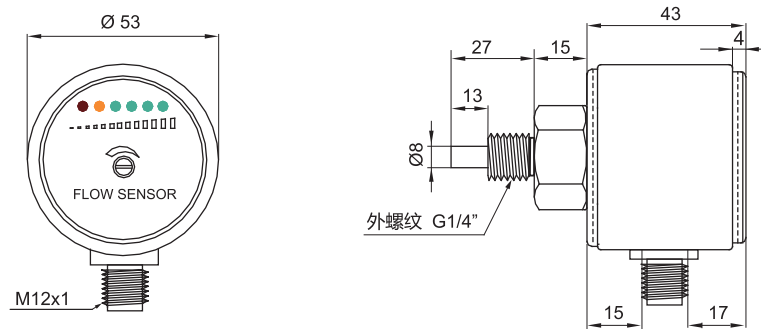
当垂直安装时，应装在由下至上流动的管段上
当水平安装时，探头应避开空气和沉淀物

安装尺寸图

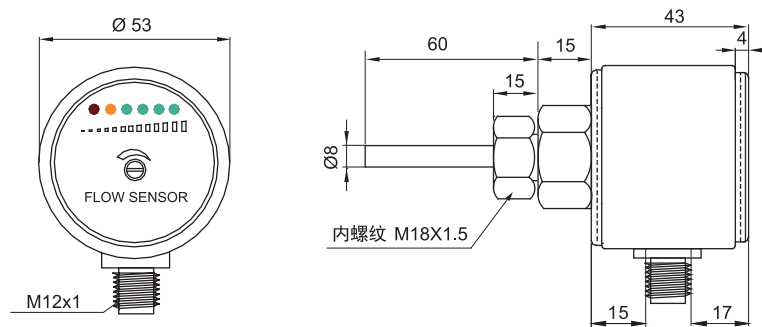
G1/2外螺纹



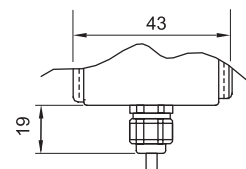
G1/4外螺纹



M18×1.5内螺纹

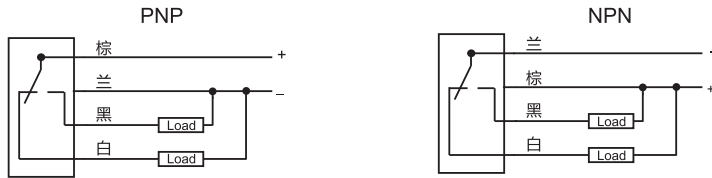


线缆连接型

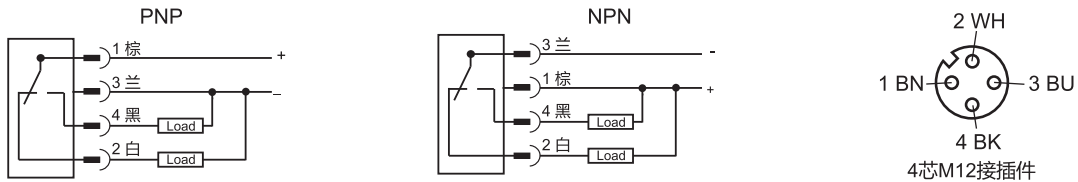


接线图

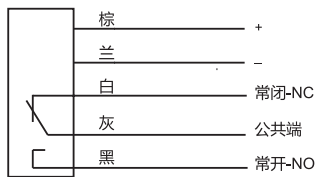
直流三线PNP/NPN输出，直接出线



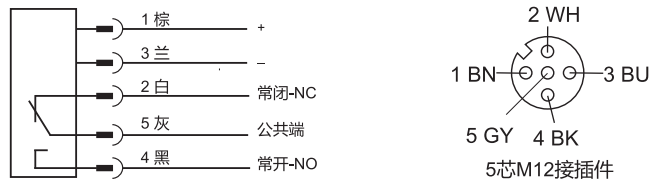
直流三线PNP/NPN输出，M12接插件



直流继电器输出，直接出线



直流继电器输出，M12接插件

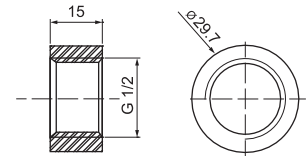


安装附件

GFS-G1/2F-SS

安装套管：不锈钢316L材质焊接于安装管道上，用于旋紧式安装流量传感器。管径>DN32的应用场合适用。

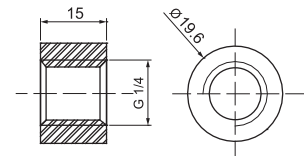
适用于：标准插入式，机械连接方式为G1/2"外螺纹的流量传感器。



GFS-G1/4F-SS

安装套管：不锈钢316L材质焊接于安装管道上，用于旋紧式安装流量传感器。管径>DN32的应用场合适用。

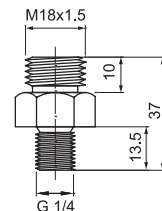
适用于：标准插入式，机械连接方式为G1/4"外螺纹的流量传感器。



GFS-M18M-G1/4M-SS

螺纹转换件：不锈钢316L材质用于将M18X1.5内螺纹适配型机械连接方式的产品转换成客户实际需要的安装螺纹形式。实际应用中，须配合相应的安装套管进行使用。

适用于：标准插入式，机械连接方式为M18X1.5内螺纹的流量传感器，用于将M18X1.5内螺纹转换成：G1/4"外螺纹



GFS-M18M-G1/2M-SS

螺纹转换件：不锈钢316L材质用于将M18X1.5内螺纹适配型机械连接方式的产品转换成客户实际需要的安装螺纹形式。实际应用中，须配合相应的安装套管进行使用。

适用于：标准插入式，机械连接方式为M18X1.5内螺纹的流量传感器，用于将M18X1.5内螺纹转换成：G1/2"外螺纹

