



- 结构紧凑
- 全金属外壳
- 测量范围从-50 ~ 0°C到0 ~ 200°C
- 多种输出方式可选
- 多种过程连接可选

原理及特点

GTT40 是一种结构紧凑经济耐用的温度变送器，采用PT100热电阻进行温度测量，信号由后部处理电路处理后转换成标工业电信号输出。

全金属外壳设计，使得该系列产品能够被用于各种工业场合。多种连接方式可以充分满足各种特定的安装需求。

应用

循环水/冷却液
气液两用
油气工业
机械制造
水处理
建筑自动化

订货代码 温度变送器

GTT40 - **XXXXXX** - **XXXXXX**

系列 a b c d e f

a 输出接口

A = 模拟量电流4...20 mA输出
V = 模拟量电压0...10 V输出

b 探杆直径

6 = φ6 mm
8 = φ8 mm

c 探杆长度

025 = 25 mm
050 = 50 mm
075 = 75 mm
100 = 100 mm

d 安装接口尺寸

G12 = G1/2 外螺纹
G14 = G1/4 外螺纹

e 测量范围

A = -50°C~50°C F = 0°C~120°C
B = -50°C~0°C G = 0°C~150°C
C = 0°C~50°C H = 0°C~200°C
D = 0°C~80°C
E = 0°C~100°C

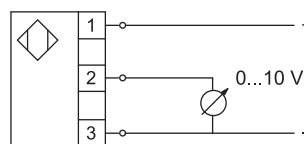
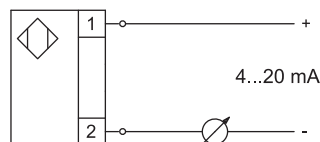
f 出线形式

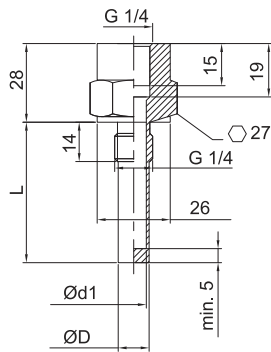
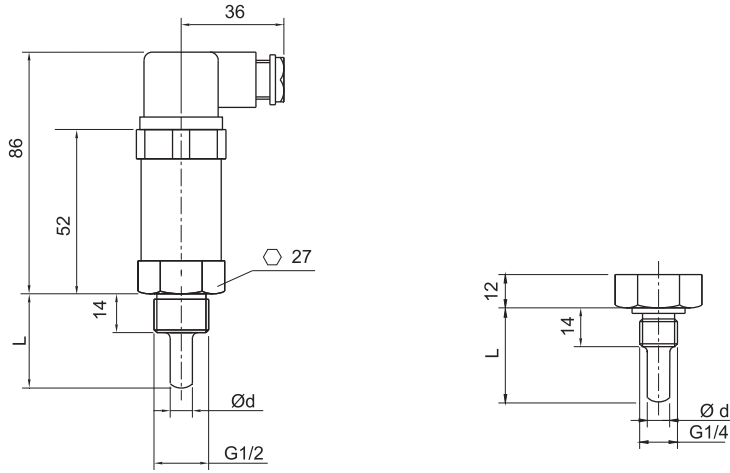
H = 赫斯曼插头

通用参数

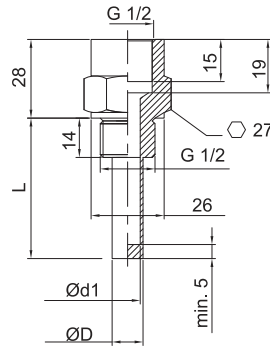
测量范围	-50°C~50°C / -50°C~0°C / 0°C~50°C / 0°C~80°C / 0°C~100°C / 0°C~120°C / 0°C~150°C / 0°C~200°C
供电电压	12-30 VDC
输出	4...20 mA 0...10 V
负载Ra (Ω)	4...20 mA: 500Ω 0...10 V: 5KΩ
分辨率	0.1 K
线性度	≤ ± 0.1% 量程
传感器	PT100 Class A
准确度	± 0.2 K+0.2%量程
温度影响	0.1 K / 10 K
耐压	φ 6 mm杆 40 bar φ 8 mm杆 100 bar
材料	
外壳	不锈钢304
介质接触部分	不锈钢316
电气保护	反极性保护/过载保护
防护等级	IP65
出线方式	端子接线

接线图





G1/4 探头配套管尺寸图



G1/2 探头配套管尺寸图

d	6	8
d1	7	9
D	9	11

注：L 可定制；
d 探头直径