

# GLUKE 液位传感器

液位开关

音叉式

GLSTF



- 无活动部件
- 不受介质密度及电参数的影响
- 不锈钢触液部件
- 交直流供电可选
- 继电器输出
- 常开常闭可切换
- 可用于固体或液体测量

## 原理及特点

音叉式物位限位开关是一种通用型的物位限位开关。音叉由压电晶体激励产生振动，当音叉被液体或固体浸没时振动频率发生变化，这个频率变化由电子线路检测出来并输出一个开关量。音叉式物位限位开关不受介质电参数以及湍流、搅动、气泡、振动等因素的影响，无活动部件，因此无需维护和调整，是复杂工况下物位开关的理想选择。

## 应用

液压/润滑  
泵保护  
冷却系统  
纸浆  
水处理  
食品饮料

订货代码  
音叉开关

GLSTF - XXXXX  
系列 a b c d

**a** 安装螺纹

G = G1外螺纹  
R = R1外螺纹  
N = 1"NPT外螺纹

**b** 外壳类型

C = 紧凑型外壳  
S = 坚固型外壳

**c** 音叉类型

S = 标准音叉  
L = 加长音叉

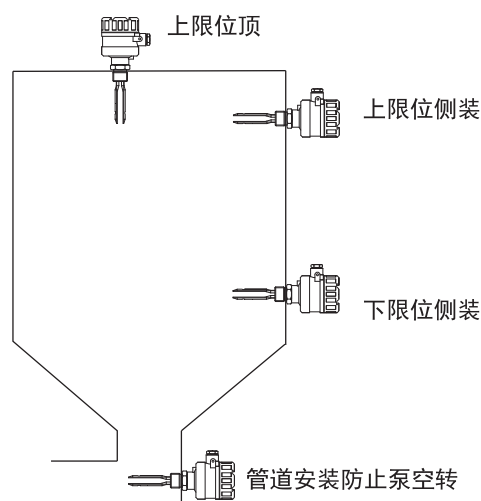
**d** 供电电压

D1 = 24 VDC  
A1 = 220 VAC  
A2 = 110 VAC

## 通用参数

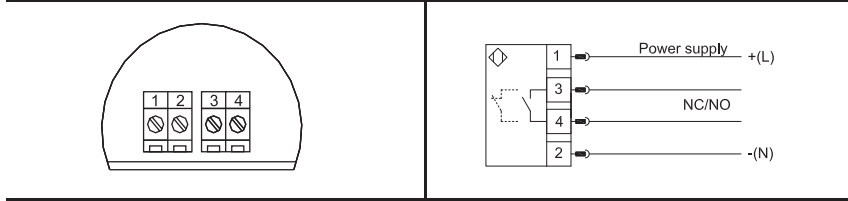
测量介质	液体或固体颗粒
测量密度	$\geq 0.6 \text{ g/cm}^3$
耐压	20 bar
可调延时	1...20 s (仅限于坚固型)
响应时间	1 s
供电电压	
直流供电	24±10% Vdc
交流供电	110 Vac 或 220 Vac
功耗	$\leq 1 \text{ W}$
开关输出	
输出类型	继电器 (常开常闭可设置)
负载能力	AC220V(110V) /3A, DC 30V/3A
接线保护	反极性保护
温度	
工作温度	-20...85 °C
介质温度	-20...85 °C
材料	
紧凑型外壳	不锈钢304
坚固型外壳	压铸铝
叉体	不锈钢316
防护等级	IP65
出线方式	
紧凑型外壳	电磁阀插头
坚固型外壳	端子接线

## 安装

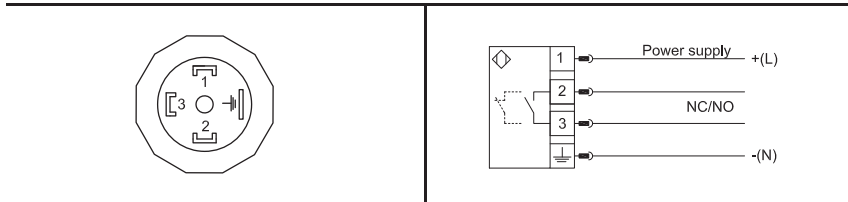


运行方式及接线

端子示意图

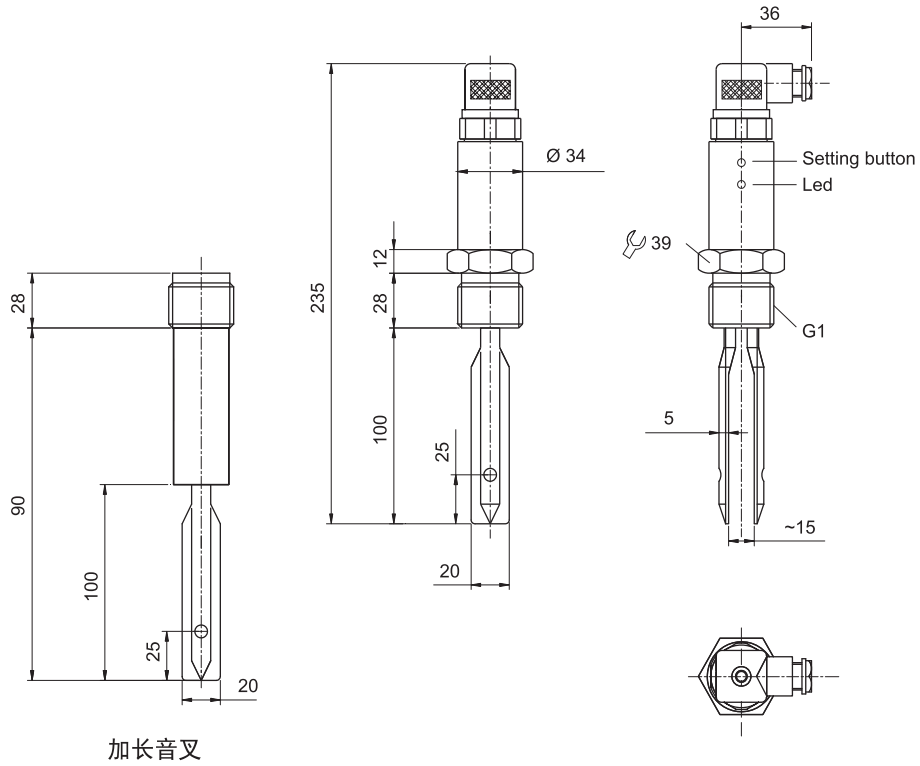


电磁阀插头接线示意



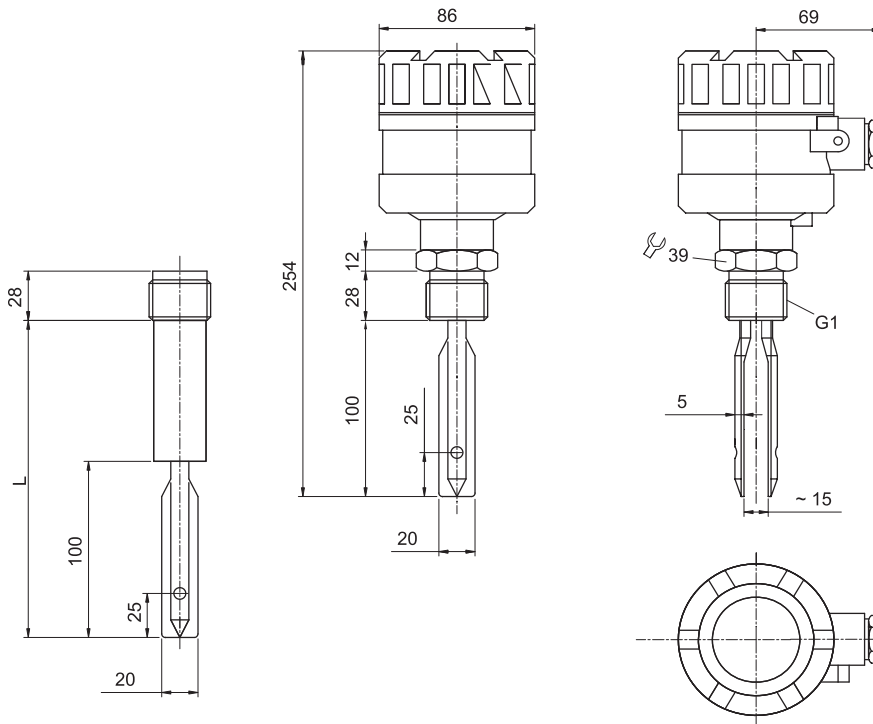
安装尺寸图

紧凑型外壳



## 安装尺寸图

坚固型外壳



加长音叉