

GLSFB 浮球式 液位开关



- 使用寿命长
- 性价比高
- 开关量型可提供多点监控
- 模拟量型配合仪表可实现上下限报警
- 模拟量型配合仪表可实现连续控制

原理及特点

模拟量输出型：磁性浮球随液体的变化不断触发检测杆中的磁簧开关，使得传感器的总电阻发生变化，该信号被变送器转换成标准4... 20 mA信号输出。
 开关量输出型：液位上升或下降时，带动不锈钢磁性浮球上下移动，浮球触发检测杆中的磁簧开关，发出开关量信号。

应用

用于密度 $\geq 0.75\text{g/cm}^3$ 的流体液位测量
 液位连续控制
 液位限位监控

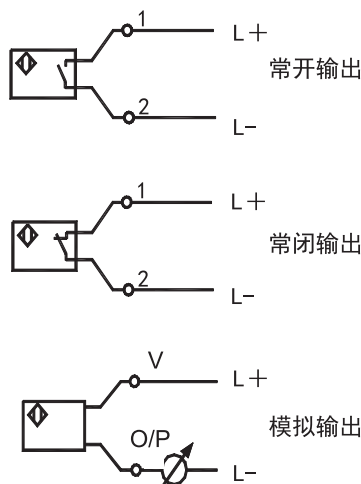
订货代码 液位开关



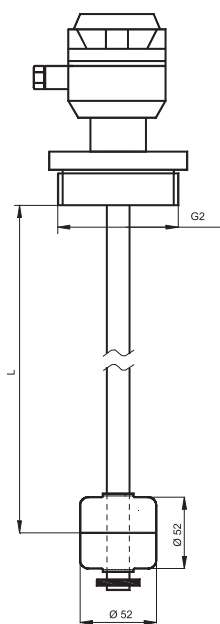
- a 安装方式**
 F = DN50法兰连接
 S = G2螺纹连接
- b 测量范围**
 0250 = 250 mm
 0500 = 500 mm
 0750 = 750 mm
 1000 = 1000 mm
 1250 = 1250 mm
 1500 = 1500 mm
- d 浮球数**
 1 = 1个
 2 = 2个
 3 = 3个
 4 = 4个
- e 浮球数**
 P = 常开输出
 C = 常闭输出
 A = 模拟量输出4~20mA

通用参数	
测量范围	250~1500 mm
最大压力	5 bar
最大介质温度	130 °C
材料	不锈钢
安装连接	DN50法兰连接/G2螺纹连接
开关量输出	
触点类型	干簧管开关
触点容量	0 ~ 5A, 250 VAC
输出	常开/常闭 可选
模拟量输出	
供电电压	24 ± 5% VDC
输出	4 ~ 20 mA
负载	≤ 750 Ω
防护等级	IP67
接线方式	
开关量输出型最多可带浮球数	
有效长度	最多浮球数量
250 mm	2个
500 mm	3个
750 mm	4个
1000 mm	4个
1250 mm	4个
1500 mm	4个

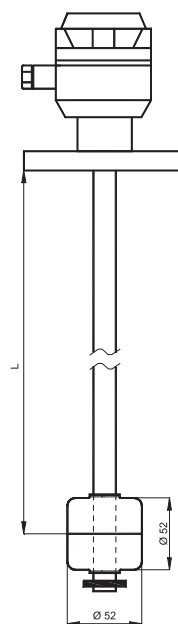
接线图



安装尺寸图



螺纹连接型



法兰连接型