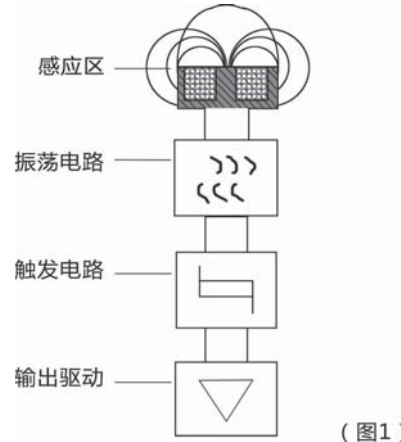


功能描述

电感式接近开关的工作原理

电感式接近开关主要是利用金属导体和交变电磁场的互感原理，能使磁场衰减的金属材料会产生涡流，这样会使磁场能量衰减，并且减小振幅，在感应式接近开关里这样的变化就会使相应的输出电平翻转（如右图1所示）



(图1)

电感式接近开关的标准感应物

感应材料为Fe360型钢来定义感应区域，其厚度为1mm（根据EN60947-5-2）外形尺寸是取感应面为边长的正方形或者为直径3倍检测距离的圆（二者取大者）

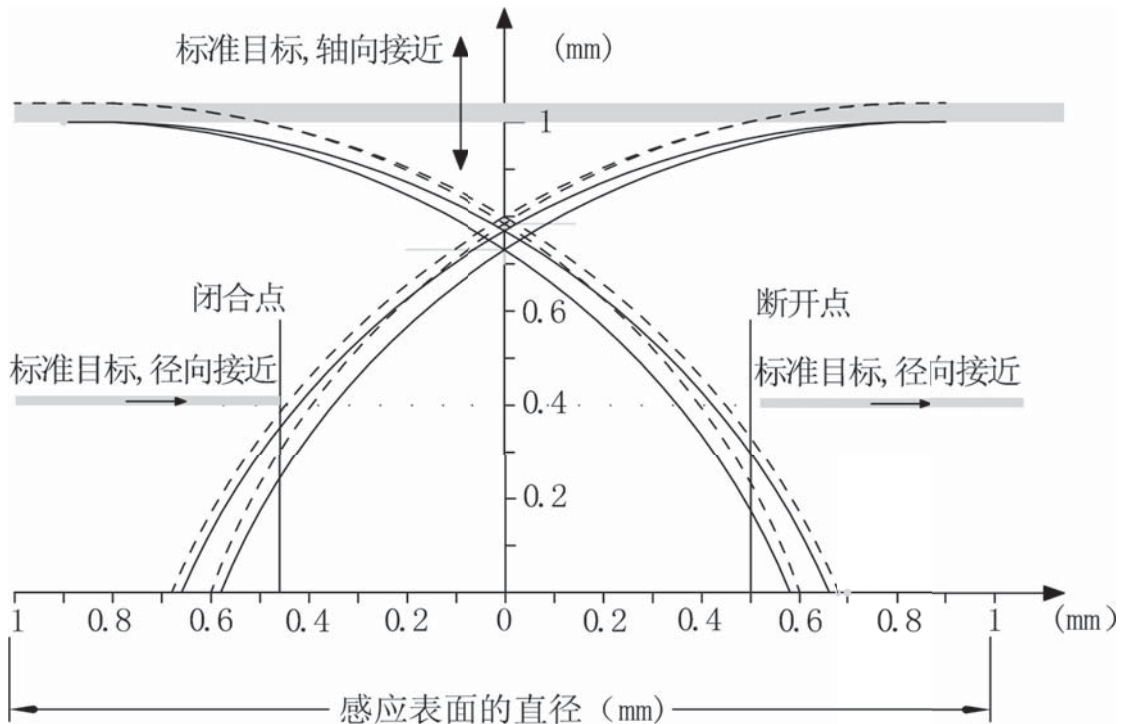
电感式接近开关的校正系数

相对于标准检测物，规定的检测距离在指定的测量条件下，一般会降低检测距离，校正系数越小，则对某一特定材料的动作距离就越小，这个衰减系数根据外壳尤其是屏蔽材料的不同是会变化的。对电感式接近开关而言，检测物材料的导电性是影响衰减系数的主要参数。下列数据给出了感应不同物体时，感应距离的衰减系数（如表1所示）

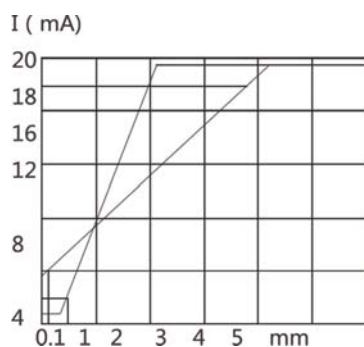
材料影响:	
材料影响:	衰减系数
Fe360钢	1
铝	0.35-0.45
黄铜	0.35-0.5
钢	0.25-0.45
不锈钢	0.6-1
铸铁	0.93-1.05
镍	0.65-0.75

(图1)

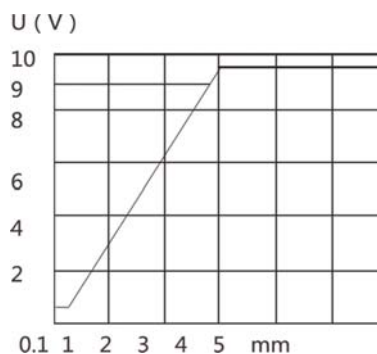
电感式接近开关标准响应曲线图（如图2所示）



根据其感应表面到感应目标的输出变化距离，输出一个连续变化的信号，输出信号有电压信号、电流信号（如图5、6所示）



(图5)



(图6)

动作距离

动作距离是在信号翻转时标准感应目标和感应面的距离（定义符合EN 60947-5-2），对于常开是从断开到接通，常闭是从接通到断开。动作距离主要取决于传感器的直径，外形及感应目标的材质及环境温度也影响感应的范围。

动作距离相关参数

额定动作距离 S_n

额定动作距离 S_n 是一个理论值，这个值没有考虑公差、操作温度、供电电压等问题。所有动作距离都是有标准检测物测得的。

有效动作距离 S_r $0.9S_n \leq S_r \leq 1.1S_n$

单个接近开关在额定工作电压和室温环境下测得的感应距离。

有用感应距离 S_u $0.81S_n \leq S_u \leq 1.1S_n$

单个接近开关在能保证允许的环境温度 $-25 \sim +70^\circ\text{C}$ 下输入额定电压（符合电压波动）时，测得的感应距离。

可靠感应距离 $S_a0 \leq S_a \leq 0.81S_n$

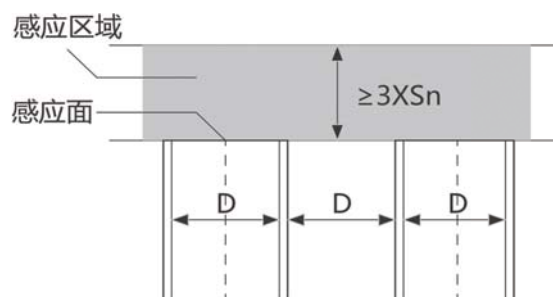
检测目标在这个动作距离内，开关的动作是可靠的。

安装要求

齐平式接近开关的安装

齐平式接近开关安装时感应面可以和金属安装表面齐平，但为了安全工作，开关表面到其对面的金属物体的距离要 $\geq 3S_n$ ，邻近的两个接近开关间的距离必须 $\geq D$ （ D 为开关的直径）

（如图7所示）

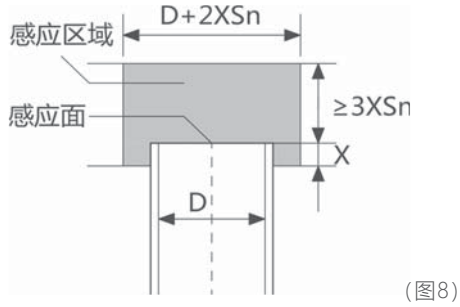


(图7)

准齐平式接近开关的安装

准齐平式接近开关的安装感应面到安装表面需要有一段距离是没有导磁材料的。满足这一条件时其开关距离是有效的，而且不受限制。开关感应面到其下面的导磁材料必须满足最小距离 X ，以下是不同直径的传感器与 X 的关系（如表4所示）安装示意图（如图8所示）

功能描述

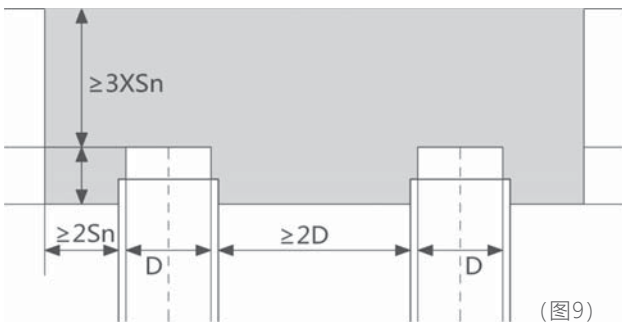


在金属中安装		
尺寸D	x (mm)	Y (mm)
φ6.5	2	6
M8	2	6
Q8	2	6
M12	2.5	9
M18	4	16
M30	8	22

(表4)

非齐平式接近开关的安装

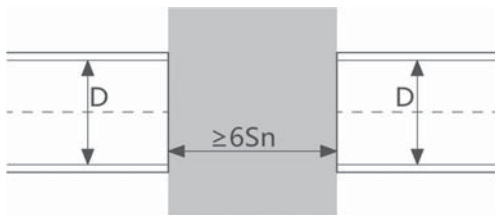
非齐平式接近开关可以根据他们头部来鉴别，非齐平式的感应面周围的区域没有金属外壳。感应面到金属安装介质的距离 $Y \geq 2Sn$ (Y值如表4)。感应表面到对面的金属物体的距离必须 $3 \geq Sn$ ，两个邻近安装的接近开关的距离必须 $\geq 2D$ 。安装示意图(如图9所示)



(图9)

接近开关相对安装

对于相对安装接近开关，两个感应面之间的最小距离必须 $\geq 6Sn$ (如图10所示)



(图10)

紧固扭矩

金属外壳接近开关最大紧固扭矩:	
M5	1.5Nm
M8	10Nm
M12	15Nm (黄铜外壳)
	30Nm (不锈钢外壳)
M18	40Nm
M30	40Nm
塑料外壳接近开关最大紧固扭矩:	
M12	1Nm
M18	1.5Nm
M30	1.5Nm

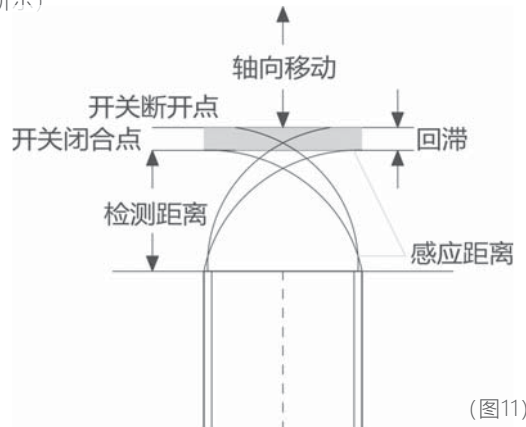
重复精度R

根据IEC60947-5-2, 重复精度指在如下条件下, 有效检测距离, 周期8小时, 温度 $23 \pm 5^\circ\text{C}$, 湿度 $\leq 90\%$, 规定输入电压, 测量所产生的有效作用距离的变化量。

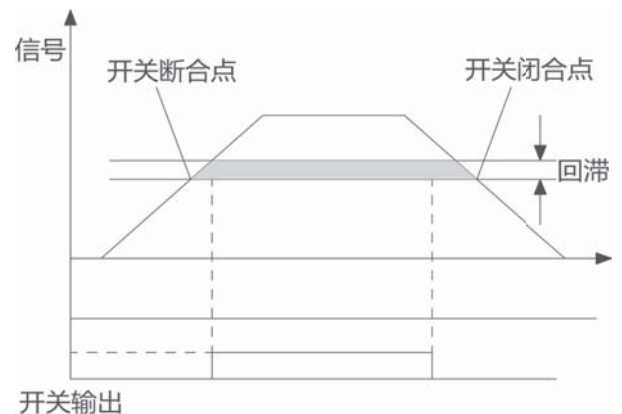
开关回滞H

当检测片靠近接近开关和当检测片离开接近开关时所获得的两个开关之间的距离差, 这个距离是相对于有效距离 S_r 的百分数来表示的。测量的温度环境为 $23 \pm 5^\circ\text{C}$, 在额定工作电压范围内测得的 $3\% \leq H \leq 15\%$ 。

下图为传感器动作时的开关回滞(如图11、12所示)



(图11)



(图12)

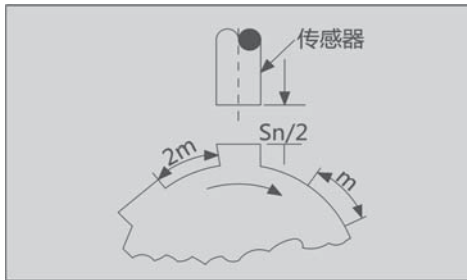
最小工作电流

能实现开关功能的最小负载输出电流

开关压降

接通负载电路后开关两端的电压值（负载电流为额定工作电流）

开关频率



每秒钟，开关动作的最大次数，测量符合：
EN 60947-5-2/IEC 947-5-2

接通延时

传感器接通电源的瞬间到其准备完毕且输出正常信号的时间间隔

关断延时

传感器切断电源的瞬间到其准备完毕且关断正常信号的时间间隔

响应时间

当传感器开关进入或离开动作区时的反应时间

工作环境温度

是保证传感器可靠工作的环境温度范围

防护等级

IP防护等级由DIN 40050/IEC 60529规定，以下传感器为常用防护等级规定：

- IP67
 - 6 完全避免与外壳内部活动部件之间的接触，防止灰尘侵入保护
 - 4 防水溅，对于来自任何方向水溅的防护。测试条件为1bar压力下，10L/分钟±5%的水喷5分钟
 - 5 水柱下防护，特定条件下，任何方向喷嘴喷出的水都无不良影响。测试条件为1bar压力下，直径12.5MM的喷嘴距离为3米
 - 7 浸水防护，在特定压力和时间内，水不得进入外壳。测试条件为1米深水中，持续30分钟
 - 8 在特定压力和时间内浸入水中，水不能侵入，损坏设备。测试条件为5米深的水中持续一个月以上

电磁兼容

符合EMC标准

允许抗冲击、振动

抗机械冲击试验是在以下条件下进行的：符合IEC 60068-2-27，使用加速度30g，持续时间为11ms，X、Y、Z方向各六次。

抗机械振动试验是在以下条件下进行的：符合IEC 60068-2-6，振幅为1mm，频率为10-66Hz，X、Y、Z方向各两个小时。

CE标志

产品目录所列产品都达到欧洲标准EN 60947-1及EN 60947-5-22，因此都标有CE标志

传感器串并联连线图

