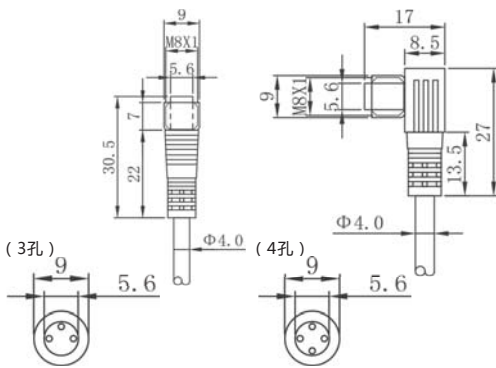


特性：

- 精密 稳定
- 塑料外壳
- PICO型母连接线
- 带自动安全螺母锁定功能
- 带注塑线缆



尺寸图



产品选型

孔（针）数量	3	4
外壳材料	PVC	PVC
型号	B8-3GV2	B8-4GV2
型号	B8-3WV2	B8-4WV2

正视图

正视图		
接线色码	1=棕 3=蓝 4=黑	1=棕 2=白 3=蓝 4=黑
芯线规格	0.34mm ²	0.25mm ²
芯线股数	42 ϕ 0.10	32 ϕ 0.10
外贝线径 单位：mm	5.0	5.0
外贝材料	PVC	PVC

技术参数

适用等级	HNE 按照DIN 40040(-25°C/+90°C/≤75%rF)标准
注塑本体	TPU
额定电流	4A
额定电压	60VAC/75VDC
连接端子	铜镀金
防水圈	Viton
本体材质	TPU
安全螺母	铜镀镍
防护等级	IP67
连接阻抗	≤5m Ω
绝缘等级	C按照VDE 0110标准
测试电压	1.5KV eff./60s.
绝缘阻抗	> 10 Ω

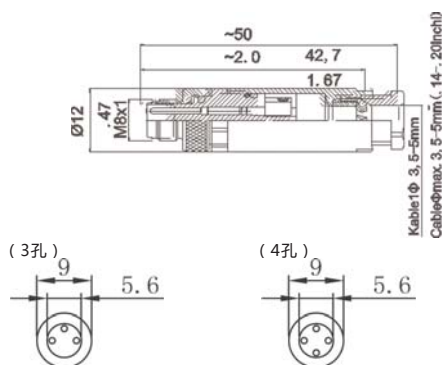
连接器

特性：

- 精密 稳定
- 塑料外壳
- PICO型母连接线
- 带自动安全螺母锁定功能
- 端子连接



尺寸图



产品选型

孔（针）数量	3	4
外壳材料	PVC	PVC
型号	BM8-3GT	BM8-4GT

正视图

正视图		
接线色码	1=棕 3=蓝 4=黑	1=棕 2=白 3=蓝 4=黑
芯线规格	0.34mm^2	0.25mm^2
芯线股数	42 $\phi 0.10$	32 $\phi 0.10$
外贝线径 单位：mm	5.0	5.0
外贝材料	PVC	PVC

技术参数

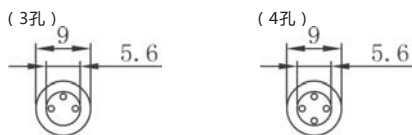
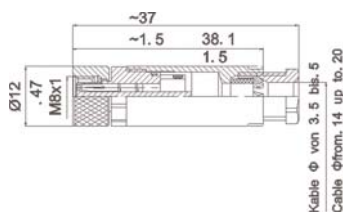
适用等级	HNE 按照DIN 40040(-25°C/+90°C/≤75%rF)标准
注塑本体	TPU
额定电流	4A
额定电压	60VAC/75VDC
连接端子	铜镀金
防水圈	Viton
本体材质	TPU
安全螺母	铜镀镍
防护等级	IP67
连接阻抗	≤5mΩ
绝缘等级	C按照VDE 0110标准
测试电压	1.5KV eff./60s.
绝缘阻抗	>10 Ω

特性：

- 精密 稳定
- 塑料外壳
- PICO型母连接线
- 带自动安全螺母锁定功能
- 端子连接



尺寸图



正视图

正视图		
接线色码	1=棕 3=蓝 4=黑	1=棕 2=白 3=蓝 4=黑
芯线规格	0.34mm ²	0.25mm ²
芯线股数	42 ϕ 0.10	32 ϕ 0.10
外贝线径 单位：mm	5.0	5.0
外贝材料	PVC	PVC

产品选型

孔（针）数量	3	4
外壳材料	PVC	PVC
型号	B8-3GT	B8-4GT

技术参数

适用等级	HNE 按照DIN 40040(-25°C/+90°C/≤75%rF)标准
注塑本体	TPU
额定电流	4A
额定电压	60VAC/75VDC
连接端子	铜镀金
防水圈	Viton
本体材质	TPU
安全螺母	铜镀镍
防护等级	IP67
连接阻抗	≤5m Ω
绝缘等级	C按照VDE 0110标准
测试电压	1.5KV eff./60s.
绝缘阻抗	> 10 Ω