

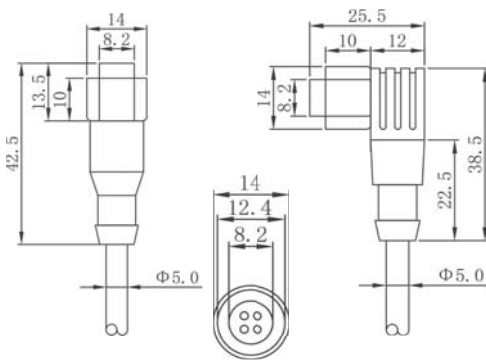
## 连接器

## 特性：

- 精密 稳定
- 塑料外壳
- EURO型母连接线
- 带自动安全螺母锁定功能
- 带注塑线缆



## 尺寸图



## 正视图

正视图			
接线色码	1=棕 2=白 3=蓝 4=黑		
芯线规格	0.25mm <sup>2</sup>	0.34mm <sup>2</sup>	0.25mm <sup>2</sup>
芯线股数	32 φ0.10	42 φ0.10	32 φ0.10
外贝线径 单位：mm	5.0	5.0	5.0
外贝材料	PVC	PVC屏蔽功能	PVC/PUR

## 产品选型

孔（针）数量	4	4
外壳材料	PVC/PUR	PVC/PUR
型号	B12-4GV2	B12-4WV2

## 技术参数

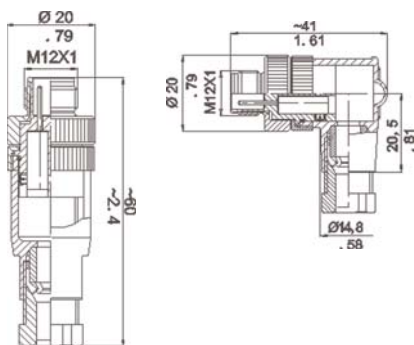
适用等级	HNE 按照DIN 40040(-25°C/+90°C/≤75%rF)标准
注塑本体	TPU
额定电流	4A
额定电压	60VAC/75VDC
连接端子	铜镀金
防水圈	Viton
本体材质	TPU
安全螺母	铜镀镍
防护等级	IP67
连接阻抗	≤5mΩ
绝缘等级	C按照VDE 0110标准
测试电压	1.5KV eff./60s.
绝缘阻抗	>10 Ω

### 特性：

- 精密 稳定
- 塑料外壳
- MICRO型母连接线
- 带自动安全螺母锁定功能
- 端子连接



### 尺寸图



### 产品选型

孔（针）数量	4	5
外壳材料	PVC	PVC
型号	BM12-4GT	BM12-5GT
型号	BM12-4WT	BM12-5WT

### 正视图

正视图		
接线色码	1=棕 2=白 3=蓝 4=黑	1=棕 2=白 3=蓝 4=黑
芯线规格	0.25mm <sup>2</sup>	0.25mm <sup>2</sup>
芯线股数	32 φ0.10	32 φ0.10
外贝线径 单位：mm	5.0	5.0
外贝材料	PVC	PVC

### 技术参数

适用等级	HNE 按照DIN 40040(-25°C/+90°C/≤75%rF)标准
注塑本体	TPU
额定电流	4A
额定电压	60VAC/75VDC
连接端子	铜镀金
防水圈	Viton
本体材质	TPU
安全螺母	铜镀镍
防护等级	IP67
连接阻抗	≤5mΩ
绝缘等级	C按照VDE 0110标准
测试电压	1.5KV eff./60s.
绝缘阻抗	> 10 Ω

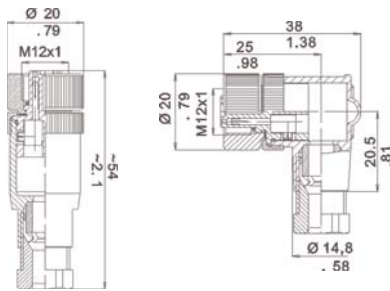
## 连接器

## 特性：

- 精密 稳定
- 塑料外壳
- MICRO型母连接线
- 带自动安全螺母锁定功能
- 端子连接



## 尺寸图



## 产品选型

孔(针)数量	4	5
外壳材料	PVC	PVC
型号	B12-4GT	B12-5GT
型号	B12-4WT	B12-5WT

## 正视图

正视图		
接线色码	1=棕 2=白 3=蓝 4=黑	1=棕 2=白 3=蓝 4=黑
芯线规格	0.25mm <sup>2</sup>	0.25mm <sup>2</sup>
芯线股数	32 φ0.10	32 φ0.10
外贝线径 单位: mm	5.0	5.0
外贝材料	PVC	PVC

## 技术参数

适用等级	HNE 按照DIN 40040(-25°C/+90°C/≤75%rF)标准
注塑本体	TPU
额定电流	4A
额定电压	60VAC/75VDC
连接端子	铜镀金
防水圈	Viton
本体材质	TPU
安全螺母	铜镀镍
防护等级	IP67
连接阻抗	≤5mΩ
绝缘等级	C按照VDE 0110标准
测试电压	1.5KV eff./60s.
绝缘阻抗	> 10 Ω