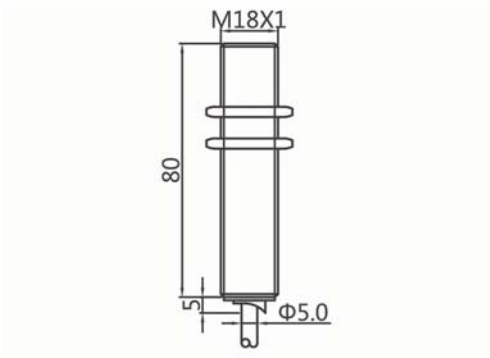




特性:

- M18*1 mm, 铜镀镍外壳;
- 1-4mm, 齐平式安装;
- DC 3线/DC 4 线, 模拟量输出;
- 出线

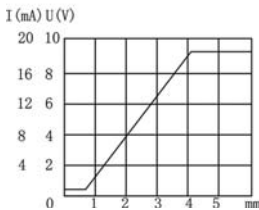
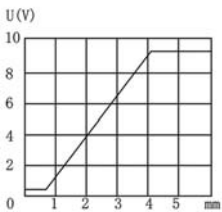
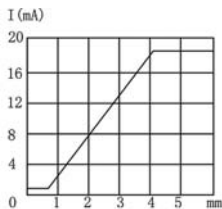
尺寸图



产品选型

检测距离	Sn: 1-4 mm
4-20mA	LF-M1805-TI2-P02
0-10V	LF-M1805-TV2-P02
4-20mA/0-10V	LF-M1805-TM2-P02

动作曲线图



技术参数

电气数据	工作电压	18-30V DC
	开关频率	100Hz
	输出功能	4-20mA, <400Ω / 0-10VDC, >2000Ω / 0-10VDC, >4700Ω + 4-20mA, 400Ω
	空载电流	< 35mA
	开关点偏移	<10%(Sr)
	重复精度	<2%(Sr)
环境条件	线性精度	<5%(Sr)
	环境温度	-25...70°C
机械技术参数	外壳防护等级	IP67
	外壳材质	铜镀镍
电气连接	感应面材质	PBT
	接口	PVC 线缆/2m; 3*0.35mm ² /4*0.25mm ²
附件	附件	无
(单独订购)		

配线图



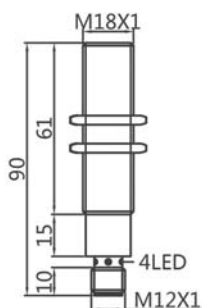
电感式传感器



特性:

- M18*1 mm, 铜镀镍外壳;
- 1-4mm, 齐平式安装;
- DC 3线/DC 4线, 模拟量输出;
- 接插件

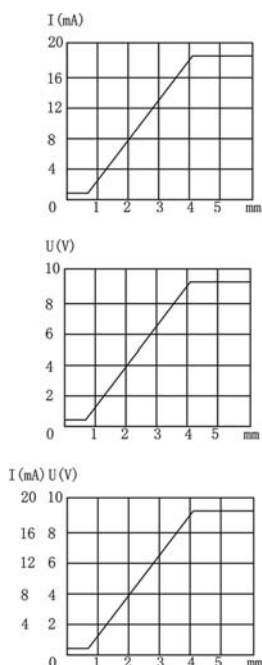
尺寸图



产品选型

检测距离	Sn: 1-4 mm
4-20mA	LF-M1805-TI2-A12
0-10V	LF-M1805-TV2-A12
4-20mA/0-10V	LF-M1805-TM2-A12

动作曲线图



技术参数

电气数据	工作电压	18-30V DC
	开关频率	100Hz
	输出功能	4-20mA, <400Ω / 0-10VDC, >2000Ω / 0-10VDC, >4700Ω + 4-20mA, 400Ω
	空载电流	< 35mA
	开关点偏移	<10%(Sr)
	重复精度	<2%(Sr)
	线性精度	<5%(Sr)
环境条件	环境温度	-25...70°C
	外壳防护等级	IP67
机械技术参数	外壳材质	铜镀镍
	感应面材质	PBT
电气连接	接口	M12 连接器
	附件	B12-4GV2/B12-4WV2 (直头/弯头) (单独订购)

配线图

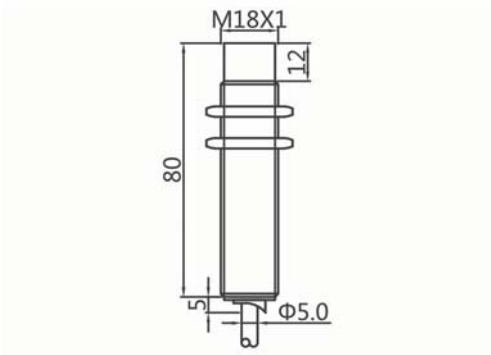




特性:

- M18*1 mm, 铜镀镍外壳;
- 1-7mm, 非齐平式安装;
- DC 3线/DC 4线, 模拟量输出;
- 出线

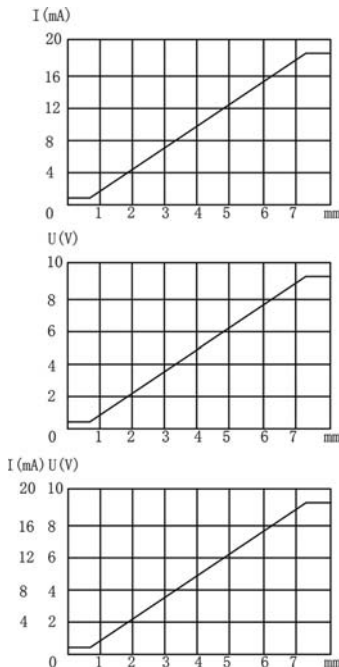
尺寸图



产品选型

检测距离	Sn: 1-7 mm
4-20mA	LN-M1807-TI2-P02
0-10V	LN-M1807-TV2-P02
4-20mA/0-10V	LN-M1807-TM2-P02

动作曲线图



技术参数

电气数据	工作电压	18-30V DC
	开关频率	100Hz
	输出功能	4-20mA, <400Ω / 0-10VDC, >2000Ω / 0-10VDC, >4700Ω + 4-20mA, 400Ω
	空载电流	< 35mA
	开关点偏移	<10%(Sr)
	重复精度	<2%(Sr)
环境条件	线性精度	<5%(Sr)
	环境温度	-25...70°C
机械技术参数	外壳防护等级	IP67
	外壳材质	铜镀镍
电气连接	感应面材质	PBT
	接口	PVC 线缆/2m; 3*0.35mm ² /4*0.25mm ²
附件	附件	无
	(单独订购)	

配线图



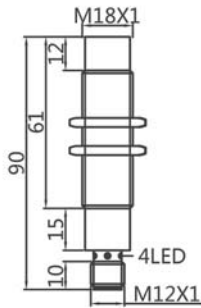
电感式传感器



特性：

- M18*1 mm, 铜镀镍外壳;
- 1-7mm, 非齐平式安装;
- DC 3线/DC 4线, 模拟量输出;
- 接插件

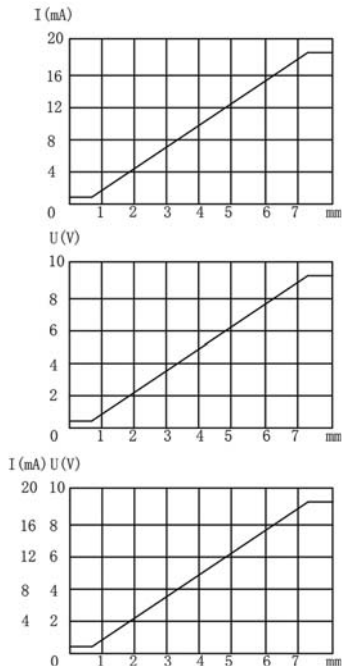
尺寸图



产品选型

检测距离	Sn: 1-7 mm
4-20mA	LN-M1807-TI2-A12
0-10V	LN-M1807-TV2-A12
4-20mA/0-10V	LN-M1807-TM2-A12

动作曲线图



技术参数

电气数据	工作电压	18-30V DC
	开关频率	100Hz
	输出功能	4-20mA, <400Ω / 0-10VDC, >2000Ω / 0-10VDC, >4700Ω + 4-20mA, 400Ω
	空载电流	< 35mA
	开关点偏移	<10%(Sr)
	重复精度	<2%(Sr)
环境条件	线性精度	<5%(Sr)
	环境温度	-25...70°C
	外壳防护等级	IP67
机械技术参数	外壳材质	铜镀镍
	感应面材质	PBT
电气连接	接口	M12连接器
附件	附件	B12-4GV2/B12-4WV2 (直头/弯头) (单独订购)

配线图

