

电感式传感器

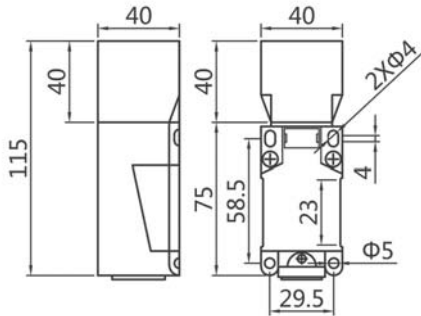


特性：

- S40 塑料外壳;
- 15mm, 齐平式安装;
- DC 2线, 开关量输出;
- 端子连接



尺寸图



产品选型

检测距离	Sn: 15 mm
N.O.	GF-S4015-DP13-T00
N.C.	GF-S4015-DP23-T00

技术参数

电气数据	工作电压	10-60V DC
	开关频率	150Hz
	压降	<4.5V
	负载电流	200mA
	残余信号	≤ 0.6mA
	迟滞	<15%(Sr)
	重复精度	<1.0%(Sr)
环境条件	环境温度	-25...70°C
	外壳防护等级	IP67
机械技术参数	外壳材质	PBT
	感应面材质	PBT
电气连接	接口	接线端子至2.5 mm ²
附件	附件	无
		(单独订购)

配线图



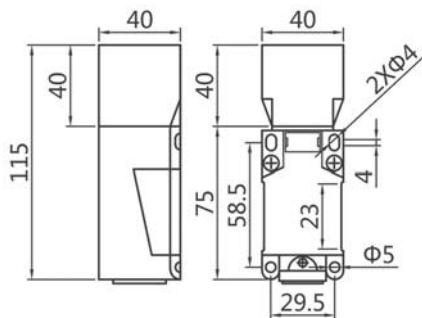


特性:

- S40 塑料外壳;
- 20/30mm, 非齐平式安装;
- DC 2线, 开关量输出;
- 端子连接



尺寸图



产品选型

检测距离	Sn: 20 mm	Sn: 30 mm
N.O.	GN-S4020-DP13-T00	GN-S4030-DP13-T00
N.C.	GN-S4020-DP23-T00	GN-S4030-DP23-T00

技术参数

电气数据	工作电压	10-60V DC
	开关频率	100Hz
	压降	<4.5V
	负载电流	200mA
	残余信号	≤ 0.6mA
	迟滞	<15%(Sr)
	重复精度	<1.0%(Sr)
环境条件	环境温度	-25...70°C
	外壳防护等级	IP67
机械技术参数	外壳材质	PBT
	感应面材质	PBT
电气连接	接口	接线端子至 2.5 mm ²
附件	附件	无
		(单独订购)

配线图



电感式传感器

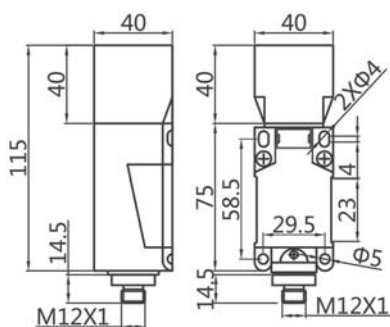


特性：

- Q40 塑料外壳；
- 15mm, 齐平式安装；
- DC 2线, 开关量输出；
- 接插件



尺寸图



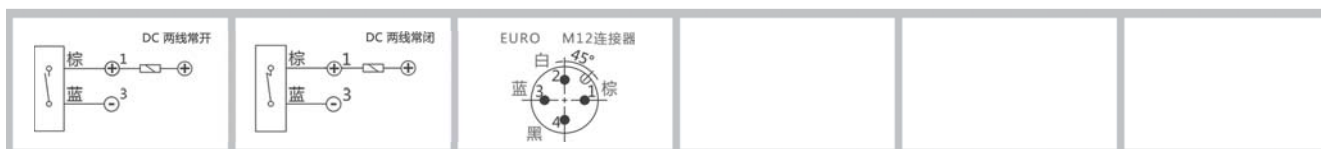
产品选型

检测距离	Sn: 15 mm
N.O.	GF-Q4015-DP13-A12
N.C.	GF-Q4015-DP23-A12

技术参数

电气数据	工作电压	10-60V DC
	开关频率	150Hz
	压降	<4.5V
	负载电流	200mA
	残余信号	≤ 0.6mA
	迟滞	<15%(Sr)
	重复精度	<1.0%(Sr)
环境条件	环境温度	-25...70°C
	外壳防护等级	IP67
机械技术参数	外壳材质	PBT
	感应面材质	PBT
电气连接	接口	M12 连接器
附件	附件	B12-4GV2/B12-4WV2 (直头/弯头) (单独订购)

配线图



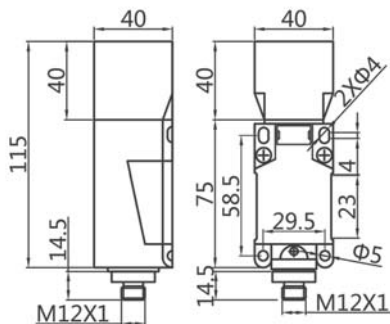


特性:

- S40 塑料外壳;
- 20/30mm, 非齐平式安装;
- DC 2线, 开关量输出;
- 接插件



尺寸图



产品选型

检测距离	Sn: 20 mm	Sn: 30 mm
N.O.	GN-S4020-DP13-A12	GN-S4030-DP13-A12
N.C.	GN-S4020-DP23-A12	GN-S4030-DP23-A12

技术参数

电气数据	工作电压	10-60V DC
	开关频率	100Hz
	压降	<4.5V
	负载电流	200mA
	残余信号	≤ 0.6mA
	迟滞	<15%(Sr)
	重复精度	<1.0%(Sr)
环境条件	环境温度	-25...70°C
	外壳防护等级	IP67
机械技术参数	外壳材质	PBT
	感应面材质	PBT
电气连接	接口	M12 连接器
附件	附件	B12-4GV2/B12-4WV2 (直头/弯头)
		(单独订购)

配线图

