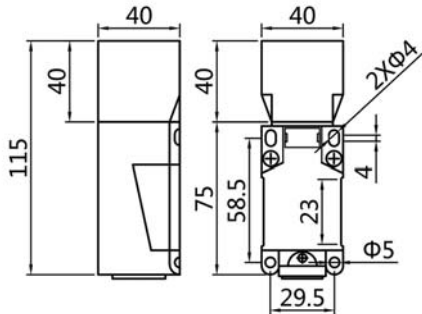


特性：

- S40 塑料外壳;
- 齐平式安装 (15/20mm) , 准齐平式安装 (30mm) ;
- DC 3线, 开关量输出;
- 端子连接



尺寸图



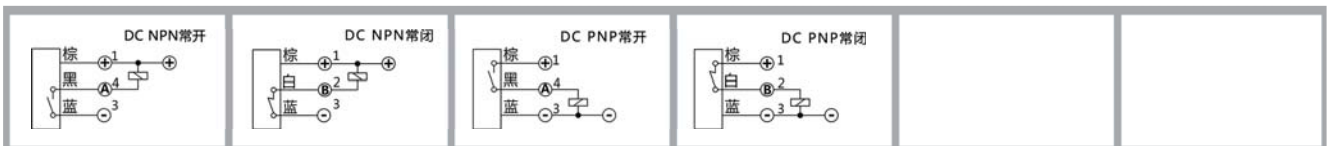
产品选型

检测距离	Sn: 15 mm	Sn: 20 mm
NPN N.O	GF-S4015-NP11-T00	GF-S4020-NP11-T00
NPN N.C.	GF-S4015-NP21-T00	GF-S4020-NP21-T00
PNP N.O	GF-S4015-PP11-T00	GF-S4020-PP11-T00
PNP N.C.	GF-S4015-PP21-T00	GF-S4020-PP21-T00
检测距离	Sn: 30 mm	
NPN N.O	GF-S4030-NP11-T00	
NPN N.C.	GF-S4030-NP21-T00	
PNP N.O	GF-S4030-PP11-T00	
PNP N.C.	GF-S4030-PP21-T00	

技术参数

电气数据	工作电压	10-30V DC
	开关频率	300Hz / 300Hz / 100Hz
	压降	<2.0V
	负载电流	200mA
	空载电流	< 10mA (24 V)
	迟滞	<15%(Sr)
	重复精度	<1.0%(Sr)
环境条件	环境温度	-25...70°C
	外壳防护等级	IP67
机械技术参数	外壳材质	PBT
	感应面材质	PBT
电气连接	接口	接线端子至 2.5 mm ²
附件	附件	无
		(单独订购)

配线图



电感式传感器

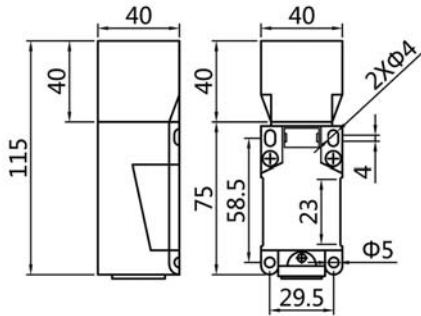


特性：

- S 40 塑料外壳;
- 20/30/40mm, 非齐平式安装;
- DC 3线, 开关量输出;
- 端子连接



尺寸图



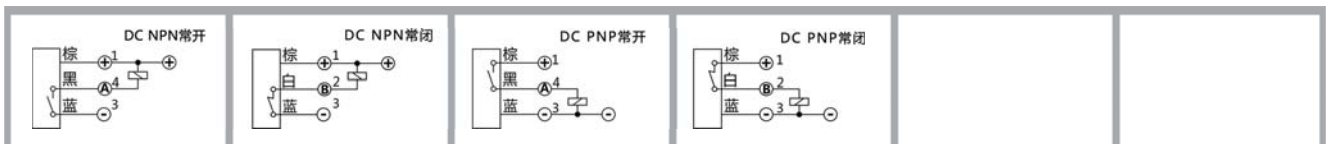
产品选型

检测距离	Sn: 20 mm	Sn: 30 mm
NPN N.O	GN-S4020-NP11-T00	GN-S4030-NP11-T00
NPN N.C.	GN-S4020-NP21-T00	GN-S4030-NP21-T00
PNP N.O	GN-S4020-PP11-T00	GN-S4030-PP11-T00
PNP N.C.	GN-S4020-PP21-T00	GN-S4030-PP21-T00
检测距离	Sn: 40 mm	
NPN N.O	GN-S4040-NP11-T00	
NPN N.C.	GN-S4040-NP21-T00	
PNP N.O	GN-S4040-PP11-T00	
PNP N.C.	GN-S4040-PP21-T00	

技术参数

电气数据	工作电压	10-30V DC
	开关频率	300Hz / 300Hz / 100Hz
	压降	<2.0V
	负载电流	200mA
	空载电流	< 10mA (24 V)
	迟滞	<15%(Sr)
	重复精度	<1.0%(Sr)
环境条件	环境温度	-25...70°C
	外壳防护等级	IP67
机械技术参数	外壳材质	PBT
	感应面材质	PBT
电气连接	接口	接线端子至 2.5 mm ²
附件	附件	无
		(单独订购)

配线图



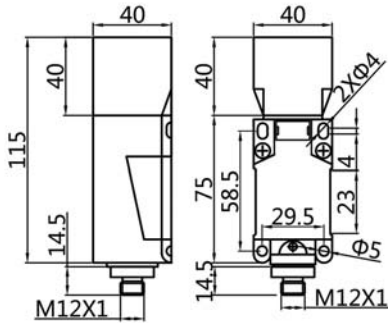


特性:

- S40 塑料外壳;
- 齐平式安装 (15/20mm) , 准齐平式安装 (30mm) ;
- DC 3线, 开关量输出;
- 接插件



尺寸图



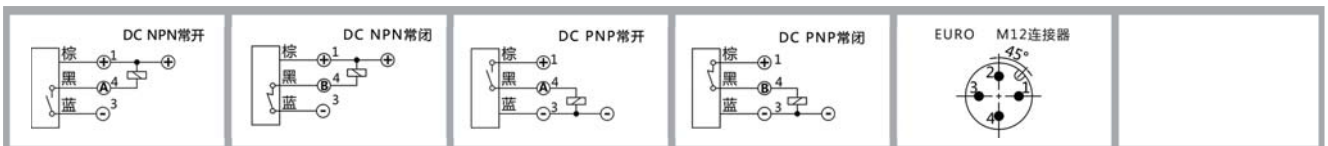
产品选型

检测距离	Sn: 15 mm	Sn: 20 mm
NPN N.O	GF-S4015-NP11-A12	GF-S4020-NP11-A12
NPN N.C.	GF-S4015-NP21-A12	GF-S4020-NP21-A12
PNP N.O	GF-S4015-PP11-A12	GF-S4020-PP11-A12
PNP N.C.	GF-S4015-PP21-A12	GF-S4020-PP21-A12
检测距离	Sn: 30 mm	
NPN N.O	GF-S4030-NP11-A12	
NPN N.C.	GF-S4030-NP21-A12	
PNP N.O	GF-S4030-PP11-A12	
PNP N.C.	GF-S4030-PP21-A12	

技术参数

电气数据	工作电压	10-30V DC
	开关频率	300Hz / 300Hz / 100Hz
	压降	<2.0V
	负载电流	200mA
	空载电流	< 10mA (24 V)
	迟滞	<15%(Sr)
	重复精度	<1.0%(Sr)
环境条件	环境温度	-25...70°C
	外壳防护等级	IP67
机械技术参数	外壳材质	PBT
	感应面材质	PBT
电气连接	接口	M12 连接器
附件	附件	B12-4GV2/B12-4WV2 (直头/弯头)
		(单独订购)

配线图



电感式传感器

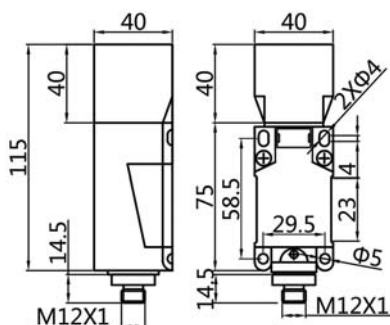


特性:

- S40 塑料外壳;
- 20/30/40mm, 非齐平式安装;
- DC 3线, 开关量输出;
- 接插件



尺寸图



产品选型

检测距离	Sn: 20 mm	Sn: 30 mm
NPN N.O	GF-S4020-NP11-A12	GF-S4030-NP11-A12
NPN N.C.	GF-S4020-NP21-A12	GF-S4030-NP21-A12
PNP N.O	GF-S4020-PP11-A12	GF-S4030-PP11-A12
PNP N.C.	GF-S4020-PP21-A12	GF-S4030-PP21-A12
检测距离	Sn: 40 mm	
NPN N.O	GF-S4040-NP11-A12	
NPN N.C.	GF-S4040-NP21-A12	
PNP N.O	GF-S4040-PP11-A12	
PNP N.C.	GF-S4040-PP21-A12	

技术参数

电气数据	工作电压	10-30V DC
	开关频率	300Hz / 300Hz / 100Hz
	压降	<2.0V
	负载电流	200mA
	空载电流	< 10mA (24 V)
	迟滞	<15%(Sr)
	重复精度	<1.0%(Sr)
环境条件	环境温度	-25...70°C
	外壳防护等级	IP67
机械技术参数	外壳材质	PBT
	感应面材质	PBT
电气连接	接口	M12 连接器
附件	附件	B12-4GV2/B12-4WV2 (直头/弯头) (单独订购)

配线图

