

电感式传感器

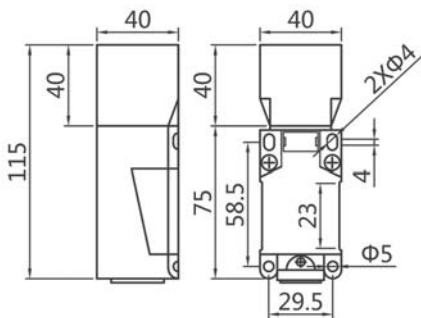


特性：

- S40 塑料外壳；
- 15mm, 齐平式安装；
- AC 2线, AC/DC 2线, 开关量输出；
- 瞬时电流: 5A(20ms)/2.2A(20ms)；
- 端子连接



尺寸图



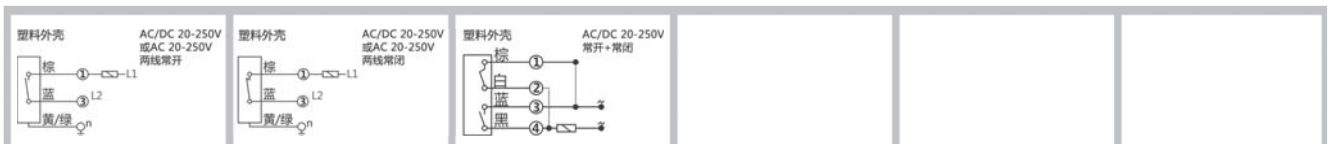
产品选型

检测距离	Sn: 15 mm
N.O.	GF-S4015-AP14-T00
N.C.	GF-S4015-AP24-T00
N.O.+N.C.	GF-S4015-AP34-T00
N.O.	GF-S4015-BP15-T00
N.C.	GF-S4015-BP25-T00

技术参数

电气数据	工作电压	20-250V AC / 20-250V AC/DC
	开关频率	25Hz / 25Hz AC ; 40Hz DC
	压降	<8VAC / <10VAC,8VDC
	负载电流	Max. Load:400mA; Min. Load: 5mA
		Max. Load:200mA; Min. Load: 5mA
	残余信号	<1.8mA / <2.5mA
	迟滞	<15%(Sr)
	重复精度	<1.0%(Sr)
环境条件	环境温度	-25...70°C
	外壳防护等级	IP67
机械技术参数	外壳材质	PBT
	感应面材质	PBT
电气连接	接口	接线端子至 2.5 mm ²
附件	附件	无
		(单独订购)

配线图



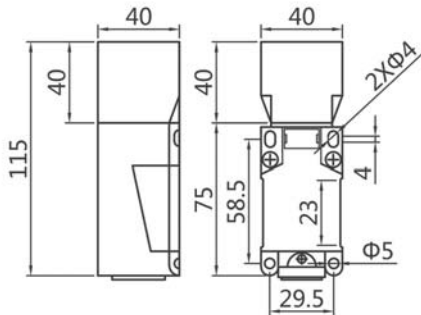


特性:

- S40 塑料外壳;
- 20/30mm, 非齐平式安装;
- AC 2线, AC/DC 2线, 开关量输出;
- 瞬时电流: 5A(20ms)/2.2A(20ms);
- 端子连接



尺寸图



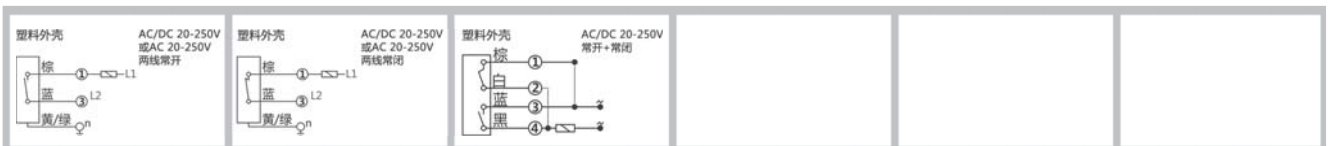
产品选型

检测距离	Sn: 20 mm	Sn: 30 mm
N.O.	GN-S4020-AP14-T00	GN-S4030-AP14-T00
N.C.	GN-S4020-AP24-T00	GN-S4030-AP24-T00
N.O.+N.C.	GN-S4020-AP34-T00	GN-S4030-AP34-T00
N.O.	GN-S4020-BP15-T00	GN-S4030-BP15-T00
N.C.	GN-S4020-BP25-T00	GN-S4030-BP25-T00

技术参数

电气数据	工作电压	20-250V AC / 20-250V AC/DC
	开关频率	25Hz / 25Hz AC ; 40Hz DC
	压降	<8VAC / <10VAC,8VDC
	负载电流	Max. Load:400mA; Min. Load: 5mA
		Max. Load:200mA; Min. Load: 5mA
	残余信号	<1.8mA / <2.5mA
	迟滞	<15%(Sr)
	重复精度	<1.0%(Sr)
环境条件	环境温度	-25...70°C
	外壳防护等级	IP67
机械技术参数	外壳材质	PBT
	感应面材质	PBT
电气连接	接口	接线端子至 2.5 mm ²
附件	附件	无
		(单独订购)

配线图



电感式传感器

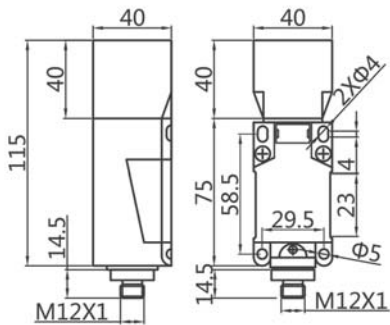


特性：

- S40 塑料外壳；
- 15mm, 齐平式安装；
- AC 2线, AC/DC 2线, 开关量输出；
- 瞬时电流: 5A(20ms)/2.2A(20ms)；
- 接插件



尺寸图



产品选型

检测距离

Sn: 15 mm

N.O.	GF-S4015-AP14-A12
N.C.	GF-S4015-AP24-A12
N.O.+N.C.	GF-S4015-AP34-A12
N.O.	GF-S4015-BP15-A12
N.C.	GF-S4015-BP25-A12

技术参数

电气数据	工作电压	20-250V AC / 20-250V AC/DC
	开关频率	25Hz / 25Hz AC ; 40Hz DC
	压降	<8VAC / <10VAC,8VDC
	负载电流	Max. Load:400mA; Min. Load: 5mA
		Max. Load:200mA; Min. Load: 5mA
	残余信号	<1.8mA / <2.5mA
	迟滞	<15%(Sr)
	重复精度	<1.0%(Sr)
环境条件	环境温度	-25...70°C
	外壳防护等级	IP67
机械技术参数	外壳材质	PBT
	感应面材质	PBT
电气连接	接口	M12 连接器
附件	附件	B12-4GV2/B12-4WV2
		(单独订购)

配线图



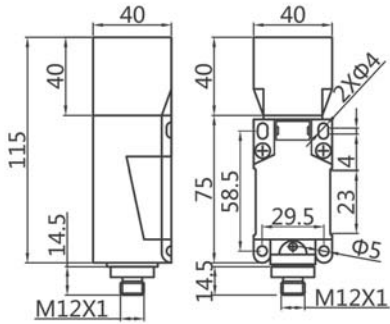


特性:

- S40 塑料外壳;
- 20/30mm, 非齐平式安装;
- AC 2线, AC/DC 2线, 开关量输出;
- 瞬时电流: 5A(20ms)/2.2A(20ms);
- 接插件



尺寸图



产品选型

检测距离	Sn: 20 mm	Sn: 30 mm
N.O.	GN-S4020-AP14-A12	GN-S4030-AP14-A12
N.C.	GN-S4020-AP24-A12	GN-S4030-AP24-A12
N.O.+N.C.	GN-S4020-AP34-A12	GN-S4030-AP34-A12
N.O.	GN-S4020-BP15-A12	GN-S4030-BP15-A12
N.C.	GN-S4020-BP25-A12	GN-S4030-BP25-A12

技术参数

电气数据	工作电压	20-250V AC / 20-250V AC/DC
	开关频率	25Hz / 25Hz AC ; 40Hz DC
	压降	<8VAC / <10VAC,8VDC
	负载电流	Max. Load:400mA; Min. Load: 5mA
		Max. Load:200mA; Min. Load: 5mA
	残余信号	<1.8mA / <2.5mA
	迟滞	<15%(Sr)
重复精度	<1.0%(Sr)	
环境条件	环境温度	-25...70°C
	外壳防护等级	IP67
机械技术参数	外壳材质	PBT
	感应面材质	PBT
电气连接	接口	M12 连接器
附件	附件	B12-4GV2/B12-4WV2 (直头/弯头) (单独订购)

配线图

