

## 绝对型编码器

小型, 磁电

MSA36/MHA36-S (轴型/轴套型)

SSI 输出



MSA/MHA36-S 系列 SSI 输出绝对型编码器, 采用了高性能霍尔元件及高速处理器, 多圈部分采用最新的韦根技术。韦根技术无需电池供电, 不受外界磁场干扰, 这一突破大大提高了编码器的适应能力。高防护等级更使编码器完全适应各种恶劣的工业现场环境。SSI 同步串行接口输出。



### 紧凑可靠

- 紧凑36 mm外形, 需求安装空间小
- 高轴负载能力, 保证可靠运行
- 业内最新韦根效应多圈技术

### 通用安全

- SSI 同步串行接口
- 反极性 & 短路保护设计
- 单圈分辨率可达16 bit, 圈数可达20 bit, 总计分辨率最大32 bit

### 订货代码 轴型

MSA36 - SX - XXXXX - XXXXX + XX - XXXXX

系列 a b c d e f g h i j k

无增量输出仅需选择至“+”号前代码, 带增量输出则需选择“+”号后的代码

- |   |   |   |  |
|---|---|---|--|
| <p><b>a</b> 输出接口<br/>SG = SSI输出, 格雷码<br/>SB = SSI输出, 二进制码</p> <p><b>b</b> 法兰<br/>S = 同步法兰</p> <p><b>c</b> 轴径<br/>06 = 6 mm<br/>10 = 10 mm</p> | <p><b>d</b> 供电电压<br/>1 = 5-30 V DC 供电</p> <p><b>e</b> 连接方式<br/>L = 2m 电缆, 径向<br/>A = 2m 电缆, 轴向<br/>M = M12,8 芯接插件, 径向<br/>N = M12,8 芯接插件, 轴向</p> <p><b>f</b> 圈数 *<br/>00 = 单圈编码器<br/>12 = 4096 圈<br/>14 = 16384 圈<br/>16 = 65536 圈<br/>20 = 1048576 圈</p> | <p><b>g</b> 单圈分辨率 *<br/>12 = 4096 cpr<br/>13 = 8192 cpr<br/>16 = 65536 cpr</p> <p><b>h</b> 类型<br/>N = 标准型<br/>S = 不锈钢型<br/>H = 重载型<br/>T = 带复位按钮 **</p> | <p><b>i</b> 附带增量输出电路<br/>2 = RS422 输出, 带 Z 相<br/>5 = 推挽带反相信号输出, 带 Z 相</p> <p><b>j</b> 连接方式<br/>按照 <b>e</b> 所选的连接方式填写</p> <p><b>k</b> 附带增量输出脉冲数<br/>1024, 2048, 4096, 8192, 16384</p> |
|---|---|---|--|

### 订货代码 轴套型

MHA36 - SX - XXXXX - XXXXX + XX - XXXXX

系列 a b c d e f g h i j k

无增量输出仅需选择至“+”号前代码, 带增量输出则需选择“+”号后的代码

- |  |   |  |  |
|--|---|--|--|
| <p><b>a</b> 输出接口<br/>SG = SSI输出, 格雷码<br/>SB = SSI输出, 二进制码</p> <p><b>b</b> 安装附件<br/>H = 单耳弹簧片安装, 仅配合8-12 mm轴径<br/>D = 双翼弹簧片安装, 仅配合6 mm轴径</p> <p><b>c</b> 轴径<br/>06 = 6 mm<br/>08 = 8 mm<br/>10 = 10 mm<br/>12 = 12 mm</p> | <p><b>d</b> 供电电压<br/>1 = 5-30 V DC 供电</p> <p><b>e</b> 连接方式<br/>L = 2m 电缆, 径向<br/>A = 2m 电缆, 轴向<br/>M = M12,8 芯接插件, 径向<br/>N = M12,8 芯接插件, 轴向</p> <p><b>f</b> 圈数 *<br/>00 = 单圈编码器<br/>12 = 4096 圈<br/>14 = 16384 圈<br/>16 = 65536 圈<br/>20 = 1048576 圈</p> | <p><b>g</b> 单圈分辨率 *<br/>12 = 4096 cpr<br/>13 = 8192 cpr<br/>16 = 65536 cpr</p> <p><b>h</b> 类型<br/>N = 标准型<br/>T = 带复位按钮 **</p> | <p><b>i</b> 连接方式<br/>按照 <b>e</b> 所选的连接方式填写</p> <p><b>j</b> 附带增量输出电路<br/>2 = RS422 输出, 带 Z 相<br/>5 = 推挽带反相信号输出, 带 Z 相</p> <p><b>k</b> 附带增量输出脉冲数<br/>1024, 2048, 4096, 8192, 16384</p> |
|--|---|--|--|

\* 总计分辨率 ≤ 32 bits。

\*\* 仅当连接方式为径向电缆或径向接插件时可选。

小型, 磁电

MSA36/MHA36-S (轴型/轴套型)

SSI 输出

| 材料 |                             |
|----|-----------------------------|
| 法兰 | 耐蚀铝合金, UNI EN AW-6082, 阳极氧化 |
| 外壳 | 耐蚀铝合金, UNI EN AW-6082, 阳极氧化 |
| 轴承 | ABEC 5                      |
| 轴  | 不锈钢, 非磁性, UNI EN 4305       |
| 光源 | GaAl 二极管                    |

| 环境参数 |   |
|------|---|
| 抗冲击  | 100 g, 6 ms                                   |
| 抗震动  | 10 g, 5-2000 Hz                               |
| 防护等级 | IP65 (工业型); IP69K (不锈钢型/重载型)                  |
| 工作温度 | -40°C +80°C (-40°F +176°F)                    |
| 贮藏温度 | -40°C +80°C (-40°F +176°F)<br>(相对湿度 98%, 无凝露) |

| 机械参数         |  |
|--------------|--|
| 尺寸           | 见尺寸图   |
| 轴径           | 轴型: Ø 6, 10 mm<br>轴套型: Ø 6, 8, 10, 12 mm   |
| 轴负载          | 工业型: 轴向 40 N 径向 110 N<br>不锈钢型: 轴向 300 N 径向 300 N (仅用于轴型)<br>重载型: 轴向 180 N 径向 180 N (仅用于轴型) |
| 最大转速         | 12000 rpm (工业型)<br>6000 rpm (不锈钢及重载型)  |
| 启动力矩 (+20°C) | 0.1 Ncm (典型值)  |
| 轴承寿命         | 最少 400 x 10 <sup>6</sup> 转<br>当轴的最大负载为 20 N 时可达 10 <sup>9</sup> 转                          |
| 电气连接         | 电缆或 M12 接插件  |
| 重量           | 105g (3.7 Oz)  |

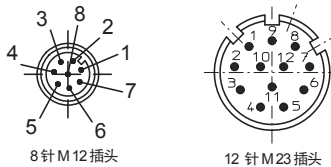
| 电气参数: 电流输出 |                                  |
|------------|----------------------------------|
| 单圈分辨率      | 最大 16 bit                        |
| 圈数         | 最大 20 bit                        |
| 总计分辨率      | 最大 32 bit, 单圈分辨率 × 圈数            |
| 精度         | ±0.009°                          |
| 输出电路       | SSI, SSI + 方波增量信号                |
| 输出码制       | 格雷码或二进制码                         |
| 计数频率       | 100 kHz ~ 2 MHz                  |
| 供电电压       | 5 ~ 30 VDC                       |
| 电流消耗       | 50 mA                            |
| 保护电路       | 短路保护/反极性保护                       |
| 启动时间       | < 250 ms                         |
| 单稳态时间      | > 25 µs                          |
| EMC        | 依据: EN 61000-6-2<br>EN 61000-6-4 |
| 功能         | 改变计数方向, 置零                       |

| 可选附带增量输出电气参数 |                                |   |
|--------------|--------------------------------|---|
| 输出方式         | RS422                          | HTL   |
| 分辨率          | 1024, 2048, 4096, 8192, 16384  |   |
| 输出通道数        | 最多 6 通道: A, /A, B, /B, Z, /Z   |   |
| 信号类型         | 方波脉冲                           |   |
| 信号电平         | 高电平: 最低 2.5 V<br>低电平: 最高 0.5 V | 高电平: 最低 U <sub>b</sub> -2V<br>低电平: 最高 0.5 V |
| 最大输出频率       | 200 kHz                        |   |
| 保护电路         | 短路保护/反极性保护                     |   |

### 端子配置

| 信号                 | Ub | GND | +C | -C | +D | -D | SET | DIR | A | /A | B   | /B  | Z   | /Z  | Shield |
|--------------------|----|-----|----|----|----|----|-----|-----|---|----|-----|-----|-----|-----|--------|
| 电缆 (色标)            | 棕  | 白   | 绿  | 黄  | 灰  | 粉  | 兰   | 红   | 黑 | 紫  | 灰/粉 | 红/蓝 | 白/绿 | 棕/绿 | 屏蔽     |
| M12 接插件 8 针针座(针号)  | 2  | 1   | 3  | 4  | 5  | 6  | 7   | 8   | - | -  | -   | -   | -   | -   | 外壳     |
| M23 接插件 12 针针座(针号) | 11 | 12  | 2  | 1  | 3  | 4  | 9   | 8   | 5 | -  | 7   | -   | 6   | -   | 外壳     |

插座俯视图



### 安装附件

电缆接插件:

相配接插件

M12 自组装插头(电源)  
M23 自组装插头(电源)

TFSC08M  
TFSF12-CW

轴型编码器安装附件:

联轴器

铝合金联轴器 Ø 25mm, 轴径为 6mm  
弹簧钢联轴器 Ø 25mm, 轴径为 10mm

KA-3025-0606  
KB-5025-1010

轴套型编码器安装附件:

弹簧片

多种附件可供选择, 具体型号和参数请参见  
辅件章节

## 绝对型编码器

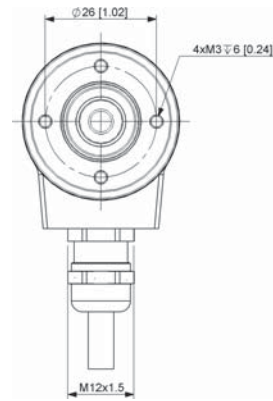
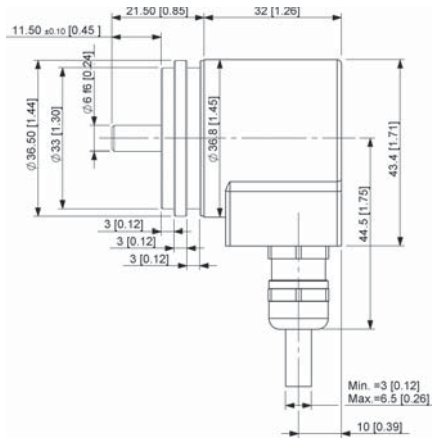
小型, 磁电

MSA36/MHA36-S (轴型/轴套型)

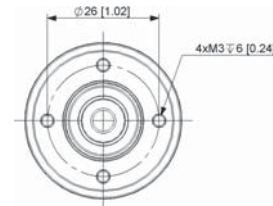
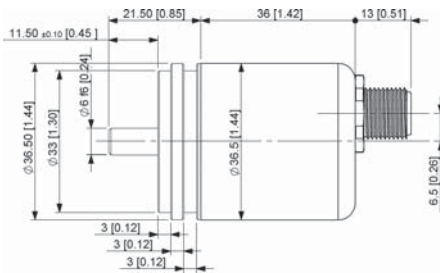
SSI 输出

### 轴型外形尺寸

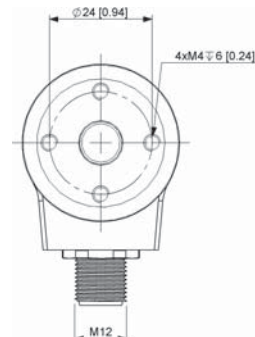
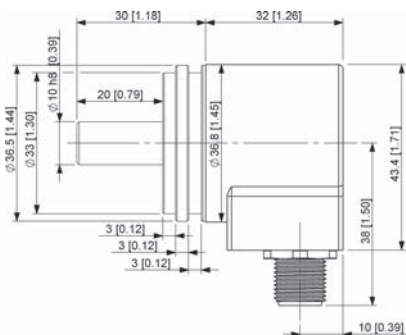
同步法兰,  $\phi 6$  mm 轴径, 径向电缆



同步法兰,  $\phi 6$  mm 轴径, M12接插件, 轴向

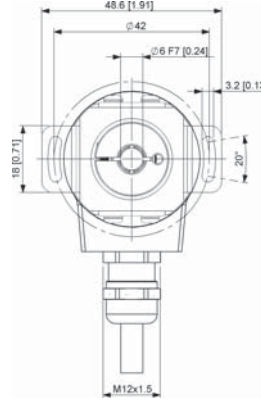
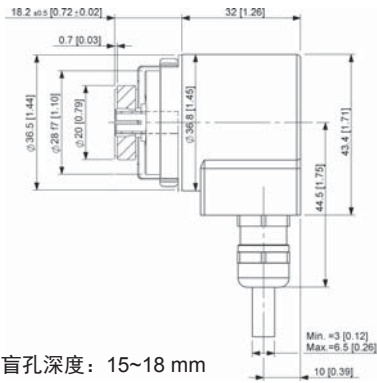


同步法兰,  $\phi 10$  mm 轴径, M12接插件, 径向

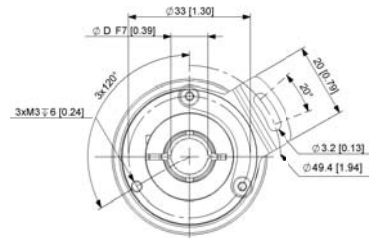
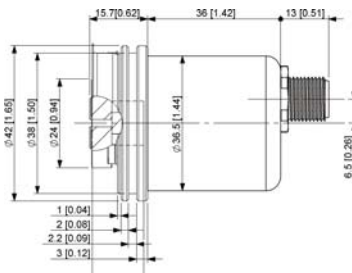


### 轴套型外形尺寸

双飞翼固定连接器, 径向电缆



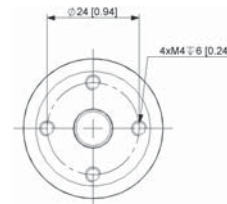
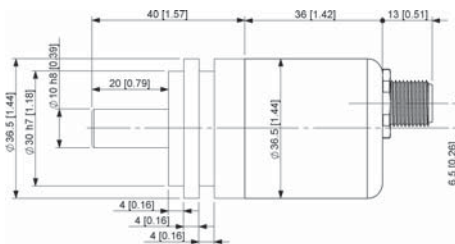
单臂弹簧片, M12接插件, 轴向



盲孔深度: 15~18 mm

### 不锈钢及重载轴型外形尺寸

重载轴型, M12接插件, 轴向



不锈钢型, 径向电缆

