

绝对型编码器

小型, 磁电

MSA36/MHA36-CN (轴型/轴套型)

Canopen 输出



MSA/MHA36-CN系列模拟量输出绝对型编码器, 采用了高性能霍尔元件及高速处理器, 多圈部分采用最新的韦根技术。韦根技术无需电池供电, 不受外界磁场干扰, 这一突破大大提高了编码器的适应能力。高防护等级更使编码器完全适应各种恶劣的工业现场环境。Canopen总线输出。



紧凑可靠

- 紧凑36 mm外形, 需求安装空间小
- 高轴负载能力, 保证可靠运行
- 业内最新韦根效应多圈技术

通用安全

- Canopen总线接口
- 反极性连接保护
- 高分辨率, 单圈分辨率可达16 bit, 圈数可达14 bit

订货代码 轴型

MSA36 - CN - X XX XX - XX XX X
系列 a b c d e f g h

- | | | |
|---|---|--|
| <p>a 输出接口
CN = Canopen总线输出</p> <p>b 法兰
S = 同步法兰</p> <p>c 轴径
06 = 6 mm
10 = 10 mm</p> | <p>d 供电电压
1 = 5-30 V DC供电</p> <p>e 连接方式
L = 2m 电缆, 径向
A = 2m 电缆, 轴向
M = M12,5 芯接插件, 径向
N = M12,5 芯接插件, 轴向</p> <p>f 圈数
12 = 4096 圈
14 = 16384 圈</p> | <p>g 单圈分辨率
12 = 4096 cpr
13 = 8192 cpr
16 = 65536 cpr</p> <p>h 类型
N = 标准型
S = 不锈钢型
H = 重载型</p> |
|---|---|--|

订货代码 轴套型

MHA36 - CN - X XX XX - XX XX X
系列 a b c d e f g h

- | | | |
|--|---|--|
| <p>a 输出接口
CN = Canopen总线输出</p> <p>b 安装附件
H = 单耳弹簧片安装, 仅配合8-12 mm轴径
D = 双翼弹簧片安装, 仅配合6 mm轴径</p> <p>c 轴径
06 = 6 mm
08 = 8 mm
10 = 10 mm
12 = 12 mm</p> | <p>d 供电电压
1 = 5-30 V DC供电</p> <p>e 连接方式
L = 2m 电缆, 径向
A = 2m 电缆, 轴向
M = M12,5 芯接插件, 径向
N = M12,5 芯接插件, 轴向</p> <p>f 圈数
12 = 4096 圈
14 = 16384 圈</p> | <p>g 单圈分辨率
12 = 4096 cpr
13 = 8192 cpr
16 = 65536 cpr</p> <p>h 类型
N = 标准型
S = 不锈钢型
H = 重载型</p> |
|--|---|--|

小型, 磁电

MSA36/MHA36-CN (轴型/轴套型)

Canopen 输出

材料	
法兰	耐蚀铝合金, UNI EN AW-6082, 阳极氧化
外壳	耐蚀铝合金, UNI EN AW-6082, 阳极氧化
轴承	ABEC 5
轴	不锈钢, 非磁性, UNI EN 4305
光源	GaAl 二极管

环境参数	
抗冲击	100 g, 6 ms
抗震动	10 g, 5-2000 Hz
防护等级	IP65 (工业型); IP69K (不锈钢型/重载型)
工作温度	-40°C +80°C (-40°F +176°F)
贮藏温度	-40°C +80°C (-40°F +176°F) (相对湿度 98%, 无凝露)

机械参数	
尺寸	见尺寸图
轴径	轴型: $\varnothing 6, 10$ mm
	轴套型: $\varnothing 6, 8, 10, 12$ mm
轴负载	工业型: 轴向 40 N 径向 110 N
	不锈钢型: 轴向 300 N 径向 300 N (仅用于轴型)
	重载型: 轴向 180 N 径向 180 N (仅用于轴型)
最大转速	12000 rpm (工业型)
	6000 rpm (不锈钢及重载型)
启动力矩 (+20°C)	0.1 Ncm (典型值)
轴承寿命	最少 400×10^6 转
	当轴的最大负载为 20 N 时可达 10^9 转
电气连接	电缆或 M12 接插件
重量	105g (3.7 Oz)

Canopen 总线接口电气参数	
接口类型	CANopen 接口
输出电路	总线数据接口, 采用光耦电气隔离
通信频率	≤ 1 MBaud (可通过软件设定)
发送周期	> 1 ms
码制	二进制码
单圈分辨率	最大 65536 (16 bits)
圈数	最大 16384 (14 bits)
Profile	CANopen 符合 DS 406
节点地址	1 ... 127, 默认地址 32 (通过软件设定修改)
终端电阻	默认为关 (通过软件设定修改)
电气寿命	$> 10^5$ h

通用电气参数	
供电电压	10 ... 30 VDC
电流消耗	100 mA
驱动电路	RS 485
启动时间	< 250 ms
输出短路保护	有
反极性连接保护	有
符合 CE 标准	EN 61000-6-4; EN61000-6-2

CANopen 接口协议符合 DS406
CANopen lift 接口符合 DS 417

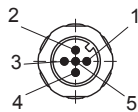
以下参数可编程修改:

- 计数方向
- 分辨率
- 预制值
- 两个限位点和 8 个凸轮
- 波特率和节点地址
- 终端电阻
- 发送模式: 轮询模式、周期发送模式、同步模式

端子配置

信号	Ub	GND	CAN_high	CAN_low	CAN_GND
电缆 (色标)	红	黄	白	棕	绿
M12 5 针针座(针号)	2	3	4	5	1

插座俯视图



安装附件

电缆接插件:

相配接插件

M12 自组装插头

TFSC05

轴型编码器安装附件:

联轴器

铝合金联轴器 $\varnothing 25$ mm, 轴径为 6mm

KA-3025-0606

弹簧钢联轴器 $\varnothing 25$ mm, 轴径为 10mm

KB-5025-1010

轴套型编码器安装附件:

弹簧片

多种附件可供选择, 具体型号和参数请参见
辅件章节

绝对型编码器

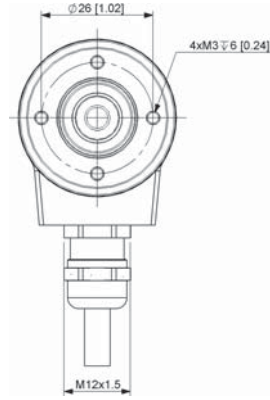
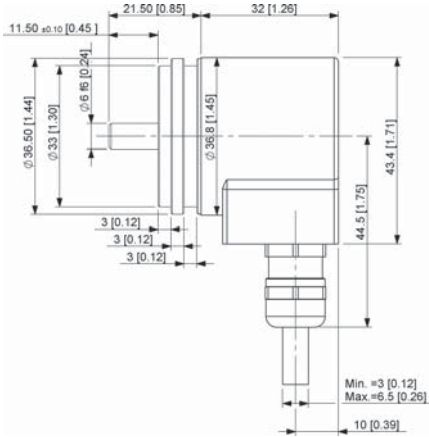
小型, 磁电

MSA36/MHA36-CN (轴型/轴套型)

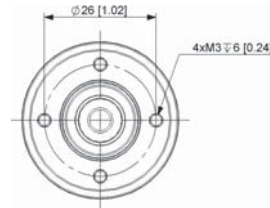
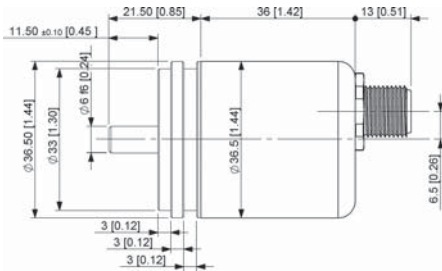
Canopen 输出

轴型外形尺寸

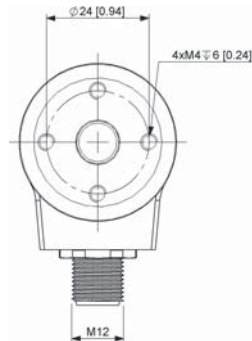
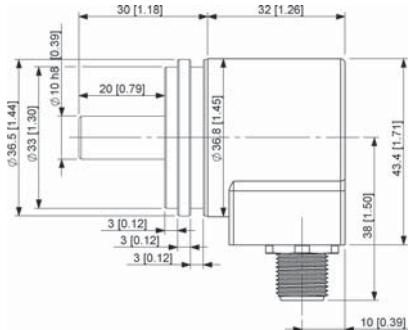
同步法兰, $\varnothing 6$ mm 轴径, 径向电缆



同步法兰, $\varnothing 6$ mm 轴径, M12接插件, 轴向



同步法兰, $\varnothing 10$ mm 轴径, M12接插件, 径向



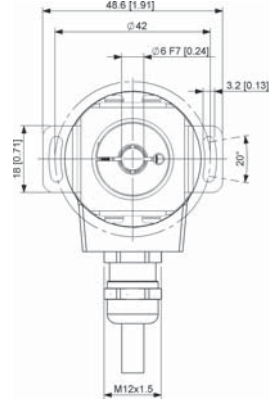
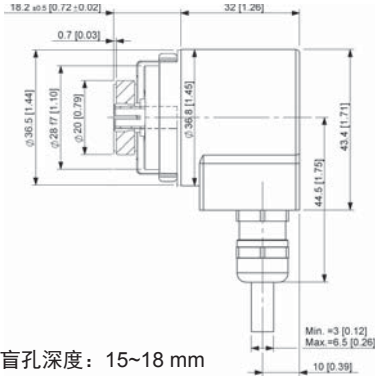
小型, 磁电

MSA36/MHA36-CN (轴型/轴套型)

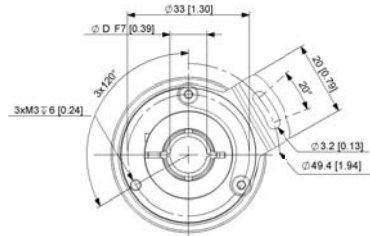
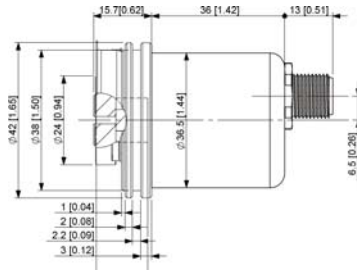
Canopen 输出

轴套型外形尺寸

双飞翼固定连接器, 径向电缆



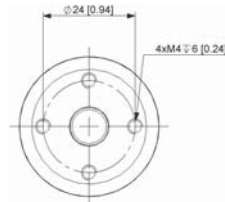
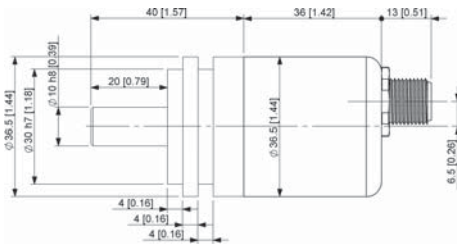
单臂弹簧片, M12接插件, 轴向



盲孔深度: 15~18 mm

不锈钢及重载轴型外形尺寸

重载轴型, M12接插件, 轴向



不锈钢型, 径向电缆

