

绝对型编码器

标准型, 光电

GSA58/GHA58-S

SSI接口



GSA/GHA58-S系列SSI输出绝对型编码器, 具有标准的工业机械设计, 高轴负载能力以及极宽的工作温度范围使之完全适应工业现场使用环境。标准同步串行SSI接口输出。高分辨率, 单圈分辨率可达16 bit, 多圈分辨率可达14 bit。



稳定可靠

- 标准58 mm外形及法兰安装
- 高轴负载能力, 保证可靠运行
- 带有光电传感器技术的机械齿轮可以在强磁场环境下绝对可靠运行

通用安全

- 通用SSI输出接口
- 反极性保护及短路保护设计
- 可附带增量输出

订货代码 轴套型

GSA58 - **SG** - **X****XX****XX** - **XX****XX****X** + **XX** - **XXXXX**

系列 a b c d e f g h i j k

无增量输出仅需选择至“+”号前代码, 带增量输出则需选择“+”号后的代码

a 输出接口, 码制
SG = SSI 输出, 格雷码
SB = SSI 输出, 二进制码

d 供电电压
2 = 10-30 V DC 供电

g 单圈分辨率
10 = 1024 cpr
12 = 4096 cpr
13 = 8192 cpr
16 = 65536 cpr

i 连接方式
按照 **e** 所选的连接方式填写

b 法兰
C = 夹紧法兰
S = 同步法兰

e 连接方式
L = 2 m 电缆, 径向
A = 2 m 电缆, 轴向
T = M23, 12-pin 接插件, 径向
S = M23, 12-pin 接插件, 轴向
M = M12, 8-pin 接插件, 径向
N = M12, 8-pin 接插件, 轴向

k 附带增量输出脉冲数
1024, 2048, 4096, 8192

c 轴径
06 = 6 mm
08 = 8 mm
09 = 9.52 mm
10 = 10 mm
12 = 12 mm

f 圈数
00 = 无多圈部分
12 = 4096 圈
14 = 16384 圈

h 类型
N = 标准型

i 附带增量输出电路
2 = RS422 输出, 无 Z 相
5 = 推挽带反相信号输出, 无 Z 相
9 = Sin/Cos 输出, 仅可选 2048 ppr

订货代码 轴套型

GHA58 - **SG** - **X****XX****XX** - **XX****XX****X** + **XX** - **XXXXX**

系列 a b c d e f g h i j k

无增量输出仅需选择至“+”号前代码, 带增量输出则需选择“+”号后的代码

a 输出接口, 码制
SG = SSI 输出, 格雷码
SB = SSI 输出, 二进制码

d 供电电压
2 = 10-30 V DC 供电

g 单圈分辨率
10 = 1024 cpr
12 = 4096 cpr
13 = 8192 cpr
16 = 65536 cpr

i 连接方式
按照 **e** 所选的连接方式填写

b 安装附件
H = 单耳弹簧片安装
P = 销钉安装
D = 双翼弹簧片安装

e 连接方式
L = 2 m 电缆, 径向
A = 2 m 电缆, 轴向
T = M23, 12-pin 接插件, 径向
S = M23, 12-pin 接插件, 轴向
M = M12, 8-pin 接插件, 径向
N = M12, 8-pin 接插件, 轴向

k 附带增量输出脉冲数
1024, 2048, 4096, 8192

c 轴径
06 = 6 mm
08 = 8 mm
09 = 9.52 mm
10 = 10 mm
12 = 12 mm
14 = 14 mm
15 = 15 mm

f 圈数
00 = 无多圈部分
12 = 4096 圈
14 = 16384 圈

h 类型
N = 标准型

i 附带增量输出电路
2 = RS422 输出, 无 Z 相
5 = 推挽带反相信号输出, 无 Z 相
9 = Sin/Cos 输出, 仅可选 2048 ppr

标准型, 光电

GSA58/GHA58-S

SSI接口

材料

法兰	耐腐蚀铝合金, UNI EN AW-6082, 阳极氧化
外壳	耐腐蚀铝合金, UNI EN AW-6082, 阳极氧化
轴承	ABEC 5
轴	不锈钢, 非磁性, UNI EN 4305
光源	GaAl 二极管

环境参数

抗冲击	100 g, 6 ms
抗震动	10 g, 5-2000 Hz
防护等级	IP67, IP65 轴端
工作温度	-25°C +85°C (-13°F +185°F)
贮藏温度	-40°C +100°C (-40°F +212°F) (相对湿度 98%, 无凝露)

机械参数

尺寸	见尺寸图
轴径	轴型: Ø 6, 8, 9.52, 10, 12 mm 轴套型: Ø 6, 8, 9.52, 10, 11, 12, 14, 15 mm*
轴负载	轴向: 40 N 径向: 80 N
最大转速	12000 rpm, 持续运行 9000 rpm
启动力矩 (+20°C)	0.15 Ncm (典型值)
轴承寿命	最少400 x 10 ⁶ 转 当轴的最大负载为20 N时可达10 ⁹ 转
电气连接	M12, M23 接插件或 2 m 电缆
重量	300g(10.6 Oz)

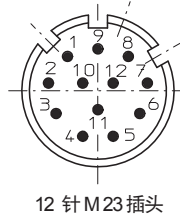
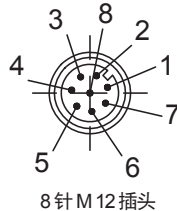
电气参数

分辨率	SSI: max. 16×14 bit (单圈分辨率×圈数) 可附带增量输出 sin/cos: 2048 PPR 可附带增量输出 AB, /AB: 2048, 4096, 8192 PPR
精度	± 0.007°
输出电路	SSI, SSI + 1Vpp, SSI + 方波增量信号
输出码制	格雷码或二进制码
计数频率	最大 220 kHz
供电电压	10~30 VDC
功耗	1 W
保护电路	反极性保护/短路保护
EMC	依据: EN 61000-4-2 EN 61000-4-4
光电寿命	最少100000小时
功能	改变计数方向, 置零

端子配置

信号	Ub	GND	+C	-C	+D	-D	SET	DIR	A	/A	B	/B	Shield
电缆 (色标)	棕/绿	白/绿	紫	黄	灰	粉	白	兰	绿	棕	红	黑	
M12 接插件 8 针针座(针号)	2	1	3	4	5	6	7	8	-	-	-	-	
M23 接插件 12 针针座(针号)	11	12	2	1	3	4	9	8	5	6	7	10	

插座俯视图



安装附件

电缆接插件:

相配接插件

M12 自组装插头

M23 自组装插头

TFSC08M

TFSF12-CW

轴型编码器安装附件:

联轴器

铝合金联轴器Ø 25mm, 轴径为6mm

弹簧钢联轴器Ø 25mm, 轴径为10mm

KA-3025-0606

KB-5025-1010

轴套型编码器安装附件:

弹簧片

多种附件可供选择, 具体型号和参数请参见
辅件章节

绝对型编码器

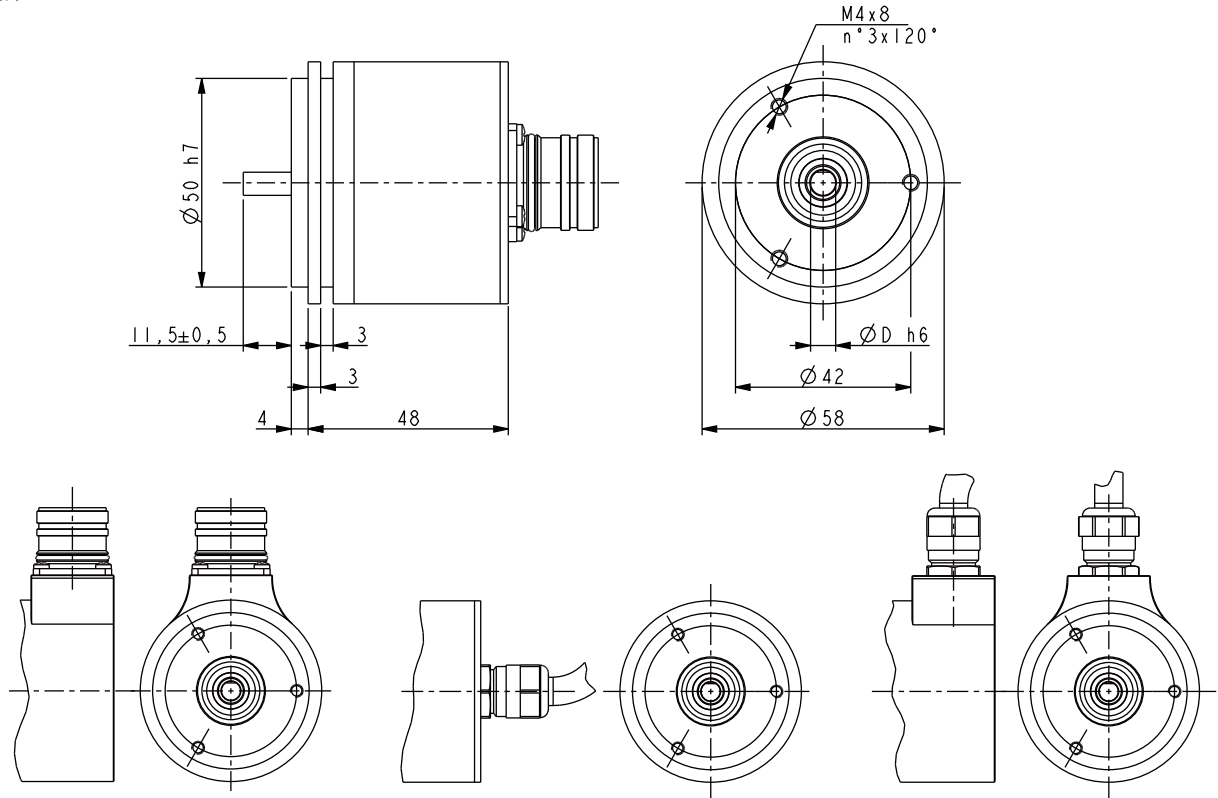
标准型, 光电

GSA58/GHA58-S

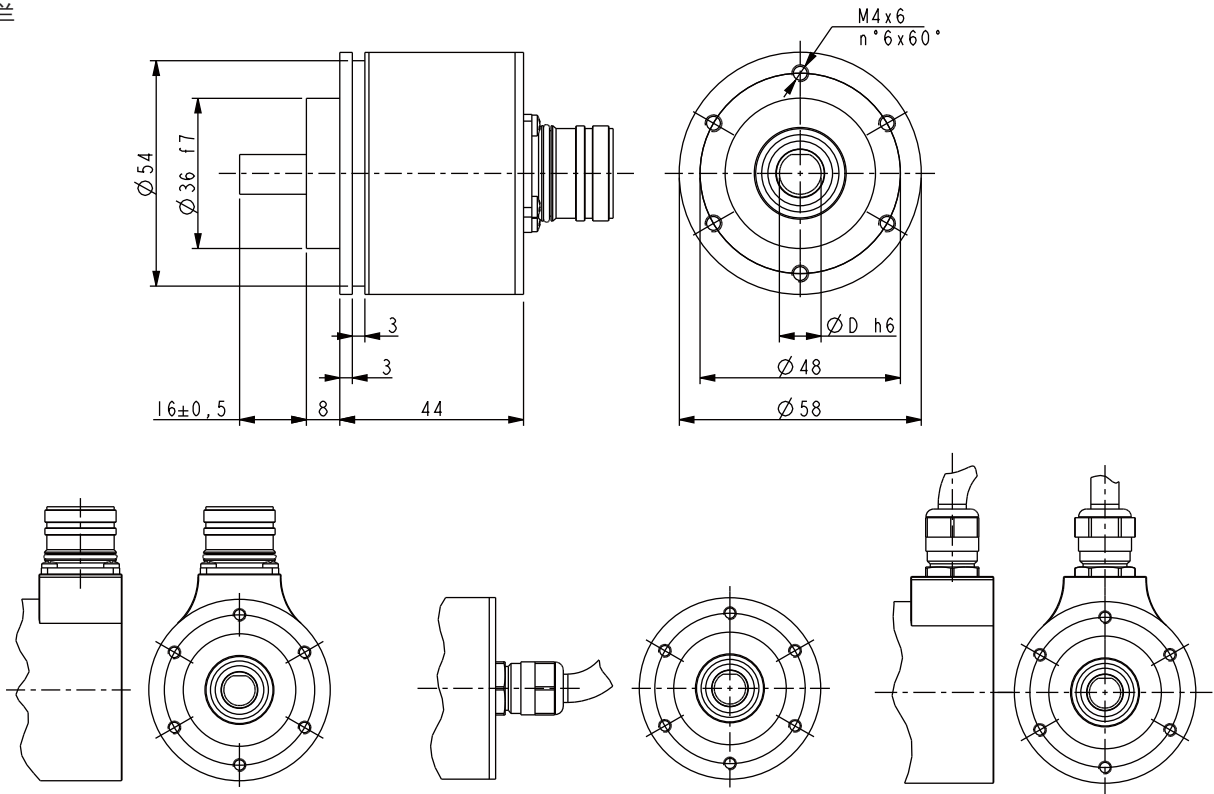
SSI接口

轴型外形尺寸

同步法兰

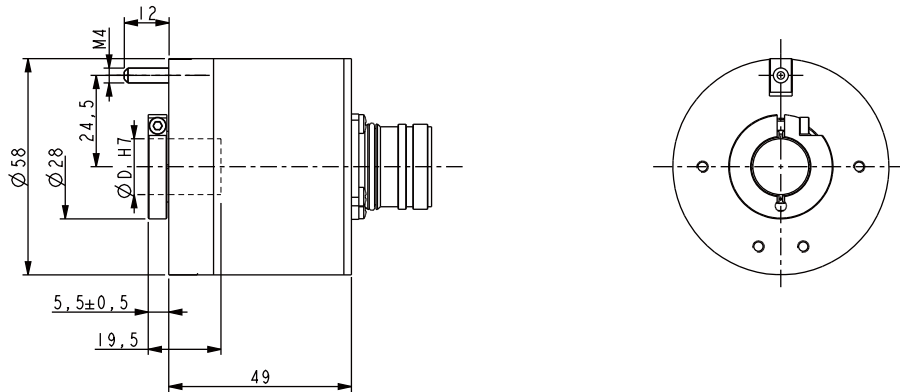


夹紧法兰

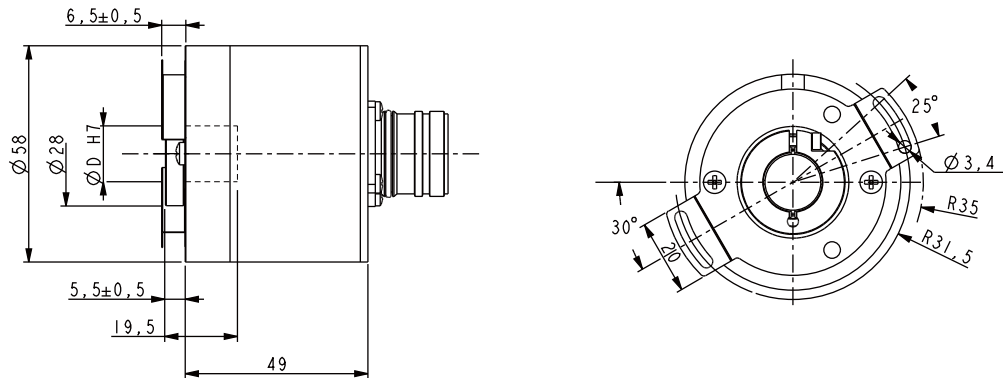


轴套型外形尺寸

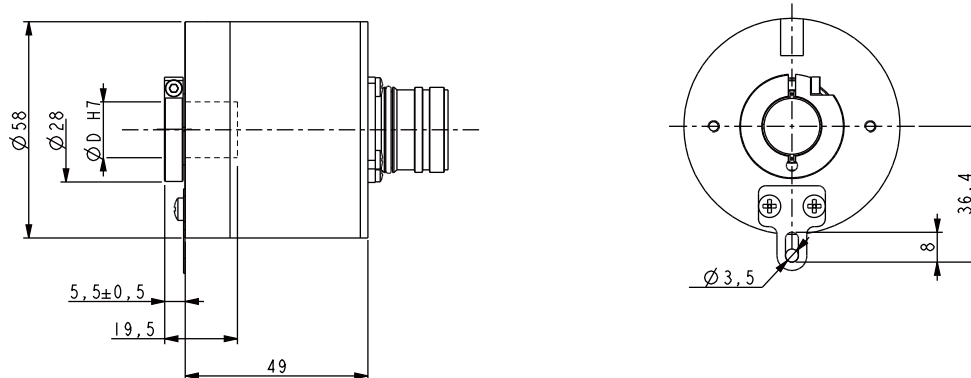
销钉安装



双翼弹簧片安装



单耳弹簧片安装



其他出线形式

