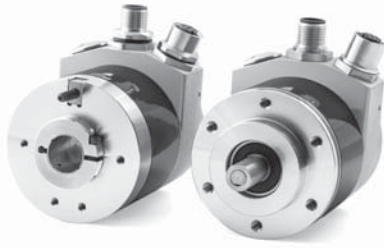


绝对型编码器

标准型, 光电

GSA58/GHA58-CN

Canopen接口



GSA/GHA58-CN系列Canopen总线输出绝对型编码器, 具有标准的工业机械设计, 高轴负载能力以及极宽的工作温度范围使之完全适应工业现场使用环境。高分辨率, 单圈分辨率可达16 bit, 多圈分辨率可达14 bit。



稳定可靠

- 标准58 mm外形及法兰安装
- 高轴负载能力, 保证可靠运行
- 带有光电传感器技术的机械齿轮可以在强磁场环境下绝对可靠运行

通用安全

- 通用 Canopen 总线输出接口
- 反极性 & 短路保护设计
- 多圈输出时单圈分辨率可达16 bit, 圈数14 bit

订货代码 轴型

GSA58 - CN - X XX XX - XX XX X
系列 a b c d e f g h

- a** 输出接口
CN = Canopen输出
- b** 法兰
C = 夹紧法兰
S = 同步法兰
- c** 轴径
06 = 6 mm
08 = 8 mm
09 = 9.52 mm
10 = 10 mm
12 = 12 mm

- d** 供电电压
2 = 10-30 V DC供电

- e** 连接方式
L = 2 m电缆, 径向
A = 2 m电缆, 轴向
M = M12,5芯接插件, 径向
N = M12,5芯接插件, 轴向
E = 总线耦合器带3*PG戈兰
C = 总线耦合器带3*M12接插件

- f** 圈数
12 = 4096 圈
14 = 16384 圈

- g** 单圈分辨率
12 = 4096 cpr
13 = 8192 cpr
16 = 65536 cpr

- h** 类型
N = 标准型

订货代码 轴套型

GHA58 - CN - X XX XX - XX XX X
系列 a b c d e f g h

- a** 输出接口
CN = Canopen输出
- b** 安装附件
H = 单耳弹簧片安装
P = 销钉安装
D = 双翼弹簧片安装
- c** 轴径
06 = 6 mm
08 = 8 mm
09 = 9.52 mm
10 = 10 mm
12 = 12 mm
14 = 14 mm
15 = 15 mm

- d** 供电电压
2 = 10-30 V DC供电

- e** 连接方式
L = 2 m电缆, 径向
A = 2 m电缆, 轴向
M = M12,5芯接插件, 径向
N = M12,5芯接插件, 轴向
E = 总线耦合器带3*PG戈兰
C = 总线耦合器带3*M12接插件

- f** 圈数
12 = 4096 圈
14 = 16384 圈

- g** 单圈分辨率
12 = 4096 cpr
13 = 8192 cpr
16 = 65536 cpr

- h** 类型
N = 标准型

标准型, 光电

GSA58/GHA58-CN

Canopen接口

材料

法兰	耐蚀铝合金, UNI EN AW-6082, 阳极氧化
外壳	耐蚀铝合金, UNI EN AW-6082, 阳极氧化
轴承	ABEC 5
轴	不锈钢, 非磁性, UNI EN 4305
光源	GaAl 二极管

环境参数

抗冲击	100 g, 6 ms
抗震动	10 g, 5-2000 Hz
防护等级	IP65
工作温度	-25°C +85°C (-13°F +185°F)
贮藏温度	-40°C +100°C (-40°F +212°F) (相对湿度 98%, 无凝露)

机械参数

尺寸	见尺寸图
轴径	轴型: Ø 6, 8, 9.52, 10, 12 mm 轴套型: Ø 6, 8, 9.52, 10, 11, 12, 14, 15 mm *
轴负载	轴向: 40 N 径向: 80 N
最大转速	6000 rpm, 持续运行 3500 rpm
启动力矩 (+20°C)	0.15 Ncm (典型值)
轴承寿命	最少400 x 10 ⁶ 转 当轴的最大负载为20 N时可达10 ⁹ 转
电气连接	电缆或M12, 5芯接插件或 总线耦合器带3*PG戈兰或3*M12接插件
重量	300g(10.6 Oz)

电气参数

分辨率	max. 16×14 bit (单圈分辨率×圈数)
精度	± 0,007°
计数频率	最大 220 kHz
供电电压	10~30 VDC
功耗	2.2 W
接口	Canopen DS 301, DS 406 Class 2
可编程参数	基本功能参见Canopen手册 速度输出等附加功能
波特率	通过拨码开关设置(仅用于耦合器出线)
节点地址	通过拨码开关设置(仅用于耦合器出线)
总线连接	光耦隔离
保护电路	反极性保护/短路保护
EMC	依据: EN 61000-4-2 EN 61000-4-4
光电寿命	最少100000小时

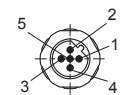
端子配置

总线耦合器带2*PG戈兰

信号	0 V	+ V	Can GND	Can L	Can H	Can GND	Can L	Can H
端子号	-	+	G	L	H	G	L	H

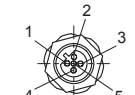
总线耦合器带2*M12接插件

Bus in (针座)



信号	-	BUS-A	-	BUS-B	-
针号	1	2	3	4	5

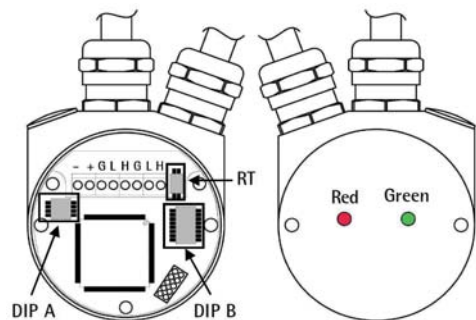
Bus out (孔座)



信号	-	BUS-A	-	BUS-B	-
针号	1	2	3	4	5

电缆出线及M12接插件出线

信号	0 V	+ V	Can Shield	Can L	Can H
线色	BK	RD	Shield	BU	WH
针号	3	2	1	5	4



安装附件

电缆接插件:

相配接插件

轴型编码器安装附件:

联轴器

轴套型编码器安装附件:

弹簧片

M12 自组装插头(5芯孔端)

M12 自组装插头(5芯针端)

TFSC-05

TMSC-05

铝合金联轴器Ø 25mm, 轴径为6mm

弹簧钢联轴器Ø 25mm, 轴径为10mm

KA-3025-0606

KB-5025-1010

多种附件可供选择, 具体型号和参数请参见
辅件章节

绝对型编码器

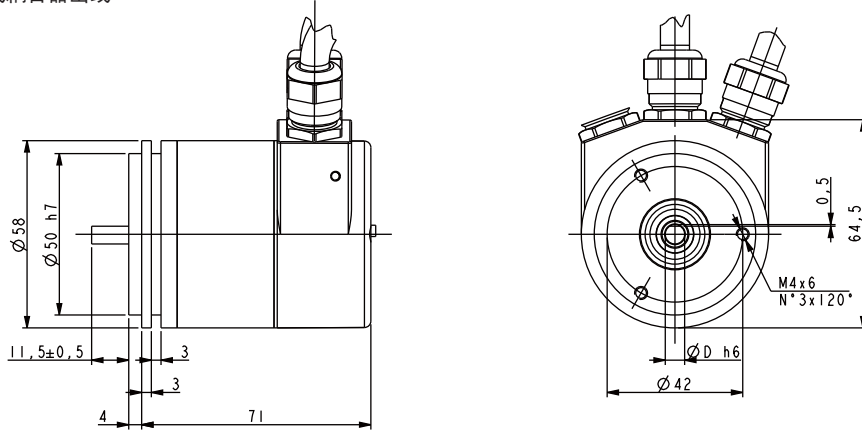
标准型, 光电

GSA58/GHA58-CN

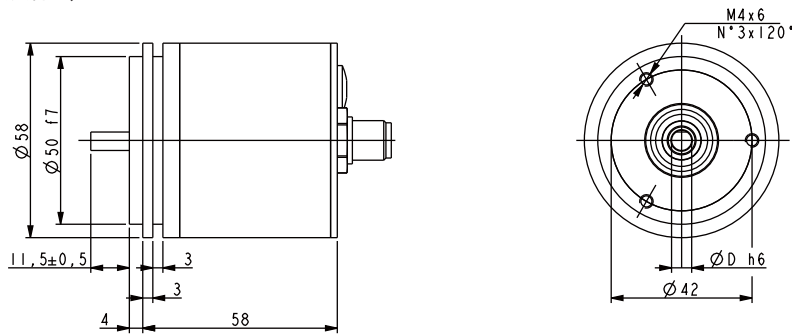
Canopen接口

轴型外形尺寸

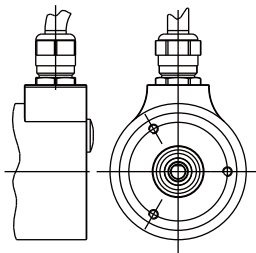
同步法兰, 总线耦合器出线



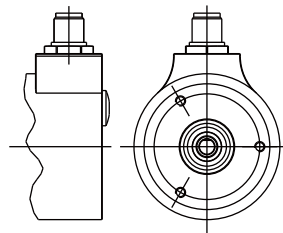
同步法兰, M12接插件, 轴向



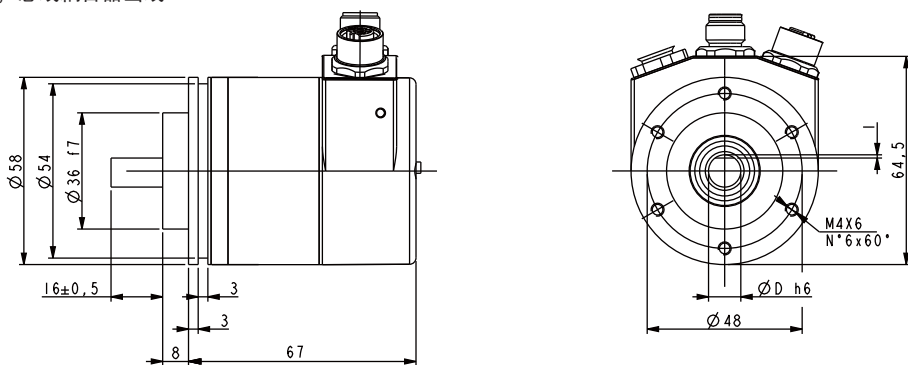
同步法兰, 径向电缆



同步法兰, M12接插件, 径向

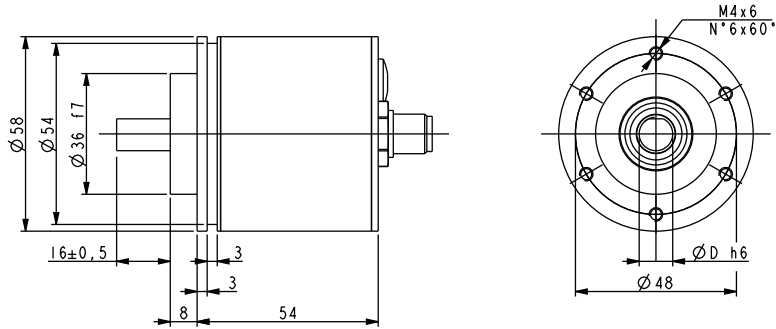


夹紧法兰, 总线耦合器出线

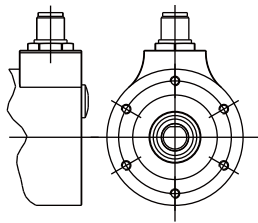


轴型外形尺寸

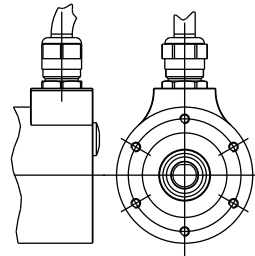
夹紧法兰, M12接插件, 轴向



夹紧法兰, 径向电缆

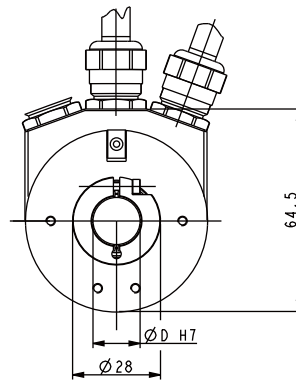
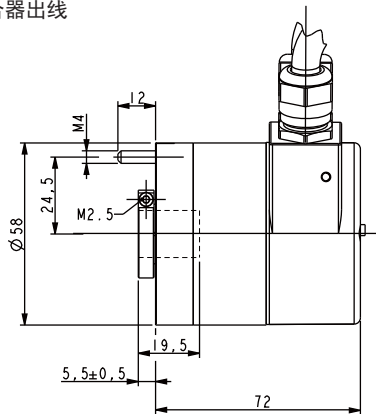


夹紧法兰, M12接插件, 径向

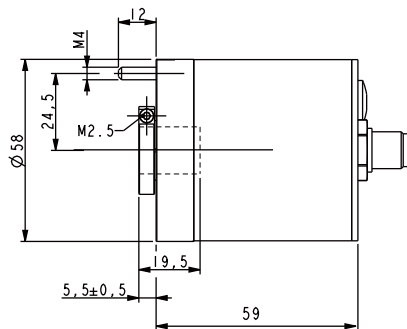


轴套型外形尺寸

销钉安装, 总线耦合器出线

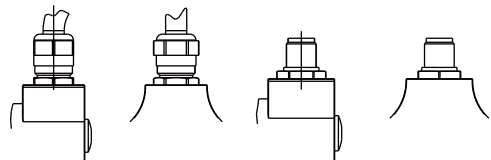
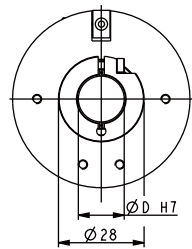


销钉安装, M12接插件, 轴向



销钉安装, 径向电缆

销钉安装, M12接插件, 径向



绝对型编码器

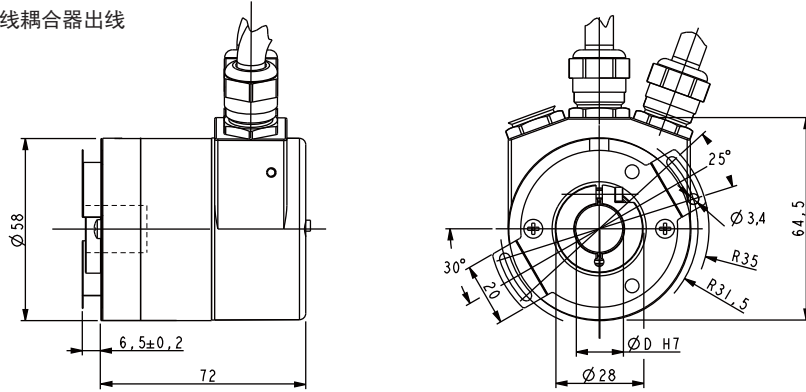
标准型, 光电

GSA58/GHA58-CN

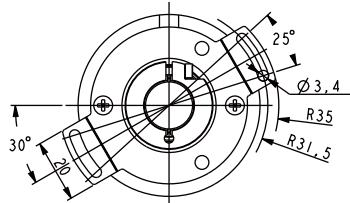
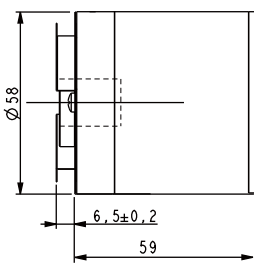
Canopen接口

轴套型外形尺寸

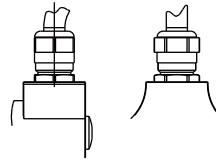
双翼弹簧片安装, 总线耦合器出线



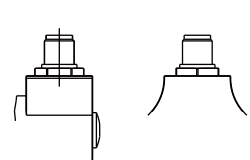
双翼弹簧片安装, M12接插件, 轴向



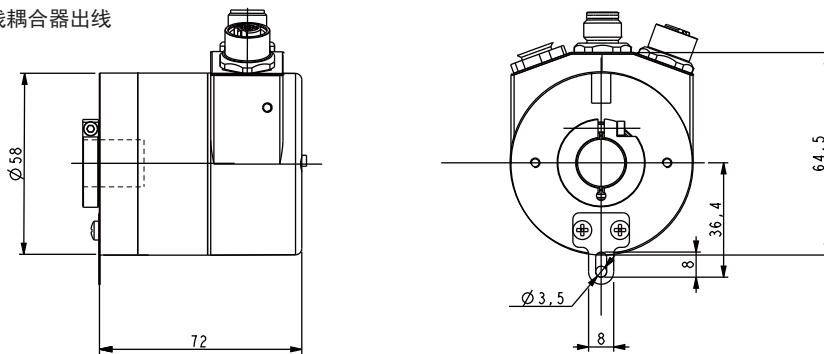
双翼弹簧片安装, 径向电缆



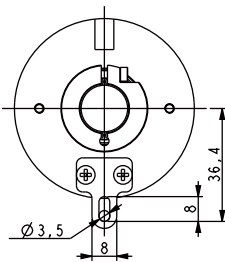
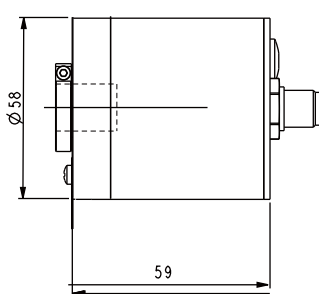
双翼弹簧片安装, M12接插件, 径向



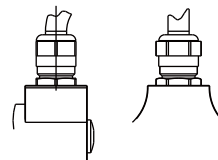
单耳弹簧片安装, 总线耦合器出线



单耳弹簧片安装, M12接插件, 轴向



单耳弹簧片安装, 径向电缆



单耳弹簧片安装, M12接插件, 径向

