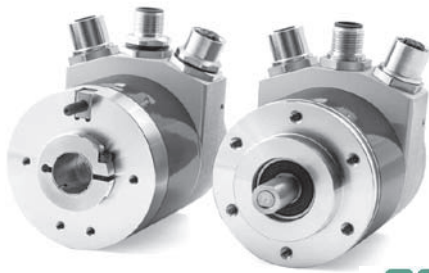


标准型, 光电

GSA58/GHA58-PN

Profinet IO接口



GSA/GHA58-PN系列Profinet以太网输出绝对型编码器, 具有标准的工业机械设计, 高轴负载能力以及极宽的工作温度范围使之完全适应工业现场使用环境。标准Profinet以太网接口输出, 高分辨率, 单圈分辨率可达16 bit, 多圈分辨率可达14 bit。



### 稳定可靠

- 标准58 mm外形及法兰安装
- 高轴负载能力, 保证可靠运行
- 带有光电传感器技术的机械齿轮可以在强磁场环境下绝对可靠运行

### 通用安全

- 通用Profinet V4.1以太网输出接口
- 反极性连接及短路保护设计
- 多圈输出时单圈分辨率可达16 bit, 圈数14 bit

### 订货代码 轴型

**GSA58 - PN - X XX XX - XX XX X**  
系列      a      b      c      d      e      f      g      h

- |   |  |  |
|---|--|--|
| <p><b>a</b> 输出接口<br/>PN = Profinet 输出</p>   | <p><b>d</b> 供电电压<br/>2= 10-30 V DC供电</p>     | <p><b>g</b> 单圈分辨率<br/>13= 8192 cpr<br/>16= 65536 cpr</p> |
| <p><b>b</b> 法兰<br/>C = 夹紧法兰<br/>S = 同步法兰</p>  | <p><b>e</b> 连接方式<br/>C = 以太网耦合器带3*M12接插件</p> |  |
| <p><b>c</b> 轴径<br/>06 = 6 mm<br/>08 = 8 mm<br/>09 = 9.52 mm<br/>10 = 10 mm<br/>12 = 12 mm</p> | <p><b>f</b> 圈数<br/>14= 16384 圈</p>           | <p><b>h</b> 类型<br/>N = 标准型</p>                           |

### 订货代码 轴套型

**GHA58 - PN - X XX XX - XX XX X**  
系列      a      b      c      d      e      f      g      h

- |   |  |  |
|---|--|--|
| <p><b>a</b> 输出接口<br/>PN = Profinet 输出</p>   | <p><b>d</b> 供电电压<br/>2= 10-30 V DC供电</p>     | <p><b>g</b> 单圈分辨率<br/>13= 8192 cpr<br/>16= 65536 cpr</p> |
| <p><b>b</b> 安装附件<br/>H = 单耳弹簧片安装<br/>P = 销钉安装<br/>D = 双翼弹簧片安装</p>   | <p><b>e</b> 连接方式<br/>C = 以太网耦合器带3*M12接插件</p> |  |
| <p><b>c</b> 轴径<br/>06 = 6 mm<br/>08 = 8 mm<br/>09 = 9.52 mm<br/>10 = 10 mm<br/>12 = 12 mm<br/>14 = 14 mm<br/>15 = 15 mm</p> | <p><b>f</b> 圈数<br/>14= 16384 圈</p>           | <p><b>h</b> 类型<br/>N = 标准型</p>                           |

## 绝对型编码器

标准型, 光电

GSA58/GHA58-PN

Profinet IO接口

材料	
法兰	耐蚀铝合金, UNI EN AW-6082, 阳极氧化
外壳	耐蚀铝合金, UNI EN AW-6082, 阳极氧化
轴承	ABEC 5
轴	不锈钢, 非磁性, UNI EN 4305
光源	GaAl 二极管

环境参数	
抗冲击	100 g, 6 ms
抗震动	10 g, 5-2000 Hz
防护等级	IP65
工作温度	-25°C +85°C (-13°F +185°F)
贮藏温度	-40°C +100°C (-40°F +212°F) (相对湿度 98%, 无凝露)

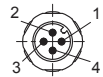
机械参数	
尺寸	见尺寸图
轴径	轴型: Ø 6, 8, 9.52, 10, 12 mm 轴套型: Ø 6, 8, 9.52, 10, 11, 12, 14, 15 mm *
轴负载	轴向: 40 N 径向: 80 N
最大转速	6000 rpm
启动力矩 (+20°C)	0.15 Ncm (典型值)
轴承寿命	最少400 x 10 <sup>6</sup> 转 当轴的最大负载为20 N时可达10 <sup>9</sup> 转
电气连接	以太网耦合器带3*M12接插件
重量	350g( 12.3 Oz)

电气参数	
分辨率	max. 16x14 bit (单圈分辨率x圈数)
精度	± 0.007°
计数频率	最大 150 kHz
供电电压	10~30 VDC
功耗	1.7 W
接口	Profinet IO
可编程参数	基本功能参见Profinet用户手册
通讯模式	RT2, RT3 (等时)
循环时间	≥ 1 ms
保护电路	反极性保护/短路保护
EMC	依据: EN 61000-4-2 EN 61000-4-4
光电寿命	最少100000小时

### 端子配置

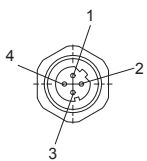
以太网耦合器带3\*M12接插件

电源 (针座)



信号	+V	--	0V	--
针号	1	2	3	4

端口1 和 端口2 (孔座)



接口	端口 1				端口 2			
	TxD+	RxD+	TxD-	RxD-	TxD+	RxD+	TxD-	RxD-
M12 针孔座	1	2	3	4	1	2	3	4



### 安装附件

电缆接插件:

相配接插件

M12 自组装插头(电源)

TFSC04

M12 自组装插头(以太网端口1和端口2)

TMSD04

轴型编码器安装附件:

联轴器

铝合金联轴器Ø 25mm, 轴径为6mm

KA-3025-0606

弹簧钢联轴器Ø 25mm, 轴径为10mm

KB-5025-1010

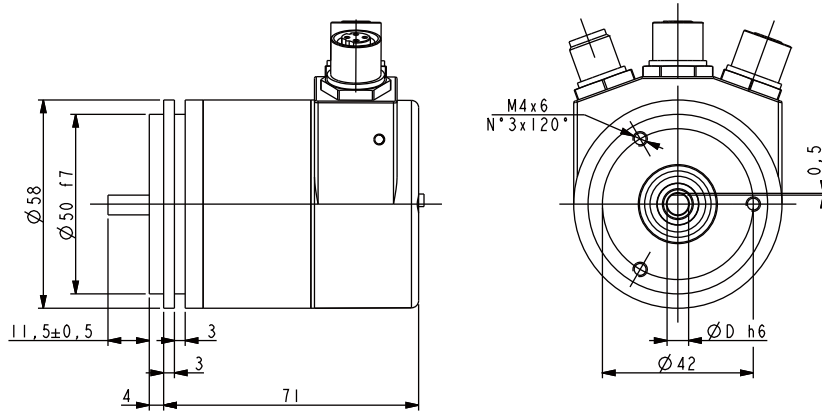
轴套型编码器安装附件:

弹簧片

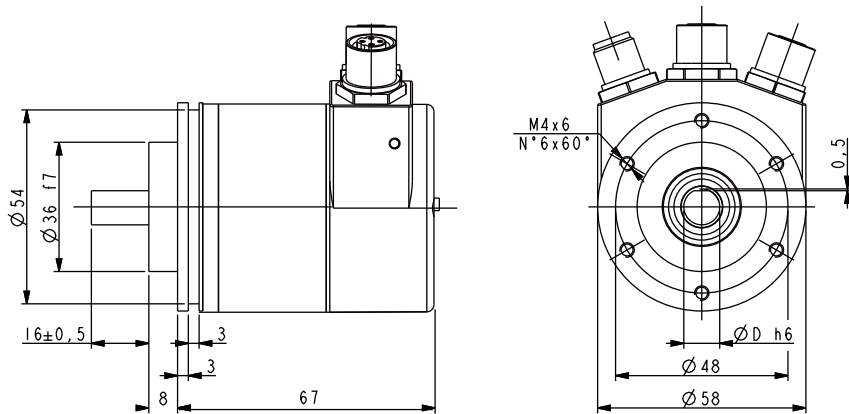
多种附件可供选择, 具体型号和参数请参见  
辅件章节

### 轴型外形尺寸

#### 同步法兰

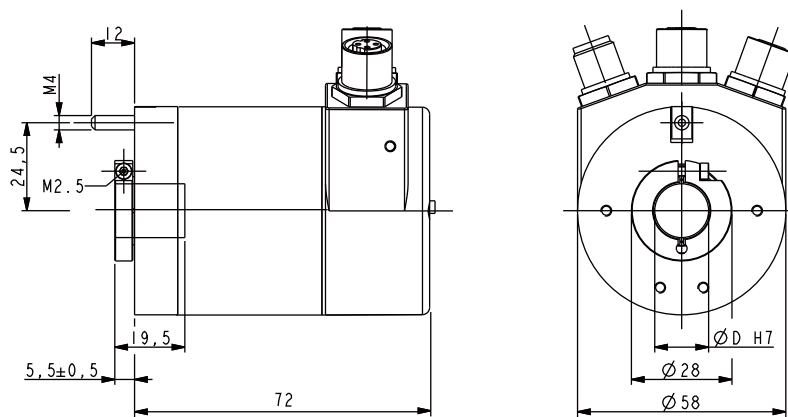


#### 夹紧法兰



### 轴套型外形尺寸

#### 销钉安装



## 绝对型编码器

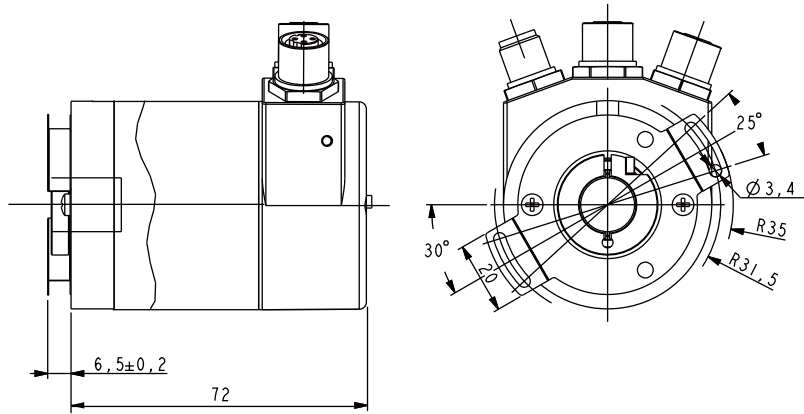
标准型, 光电

GSA58/GHA58-PN

Profinet IO接口

### 轴套型外形尺寸

双翼弹簧片安装



单耳弹簧片安装

